

SV 300/2 ATEX

Side channel blowers

- double stage, air-cooled
- with pedestal

Seitenkanal-Verdichter

- zweistufig, luftgekühlt
- mit Standfuß

Soufflantes à canal latéral

- double-étagées, refroidies par air
- avec pied

Soffianti a canale laterale

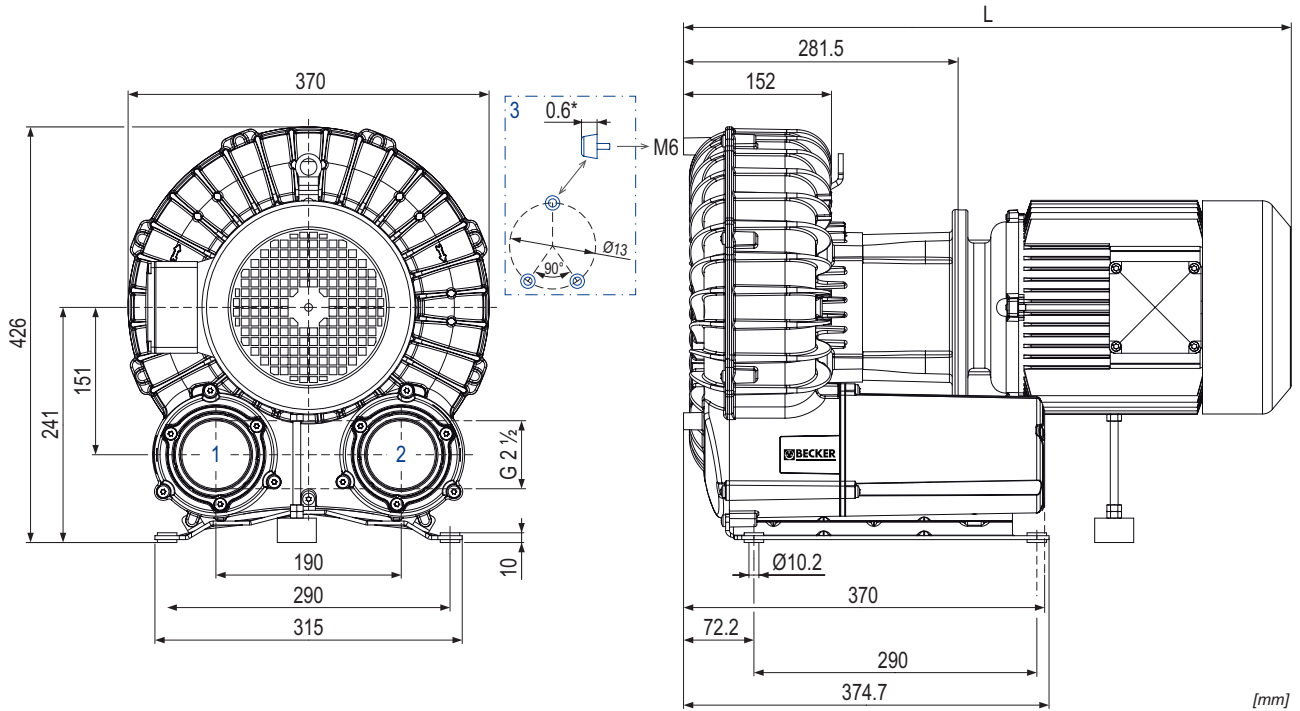
- doppiostadio, raffreddate ad aria
- con piedistallo

Compresores de canal lateral

- dos etapas, refrigerado por aire
- con pie



SV 300/2 incl. pedestal and optional rubber buffers



- 1 Vacuum connection
Sauganschluss
Raccord vide
Raccordo aspirazione
Conexión de vacío
- 2 Pressure connection
Druckanschluss
Raccord pression
Raccordo pressione
Conexión presión
- 3 Rubber buffer position (optional)
Gummipufferposition (optional)
Position de tampon en caoutchouc (optionnel)
Posizione del respingente in gomma (opzionale)
Posición del tope de goma (opcional)

ATEX	m ³ /h		mbar rel.		kW 3~		M	dB(A) ¹⁾		no. SV + M
	50 Hz	60 Hz	50 Hz	60 Hz	50 Hz	60 Hz		50 Hz	60 Hz	
II 3G/3G c IIB 125 (T3)	160	-	+480	-	3.3	-	1	71.1 (+330 mbar)	-	G020454
II 3G/3G c IIB 190 (T3)	160	-	+515	-	3.3	-	1	71.1 (+330 mbar)	-	G020453
II 3D c IIB 125 (T3)	160	-	+480	-	3.3	-	2	71.1 (+330 mbar)	-	G020898
II 3D c IIB 190 (T3)	160	-	+515	-	3.3	-	2	71.1 (+330 mbar)	-	G020897

M	kW		V ±10%		min ⁻¹		A		no. IP55 • ISO F	L mm	kg SV + M
	50 Hz	60 Hz	50 Hz	60 Hz	50 Hz	60 Hz	50 Hz	60 Hz			
1	3.3	-	Δ230/Y400	-	2830	-	10.4/6.0	-	42435201300000AA	625	≈ 60
2	3.3	-	Δ230/Y400	-	2830	-	10.4/6.0	-	42435201300074AA	625	≈ 60

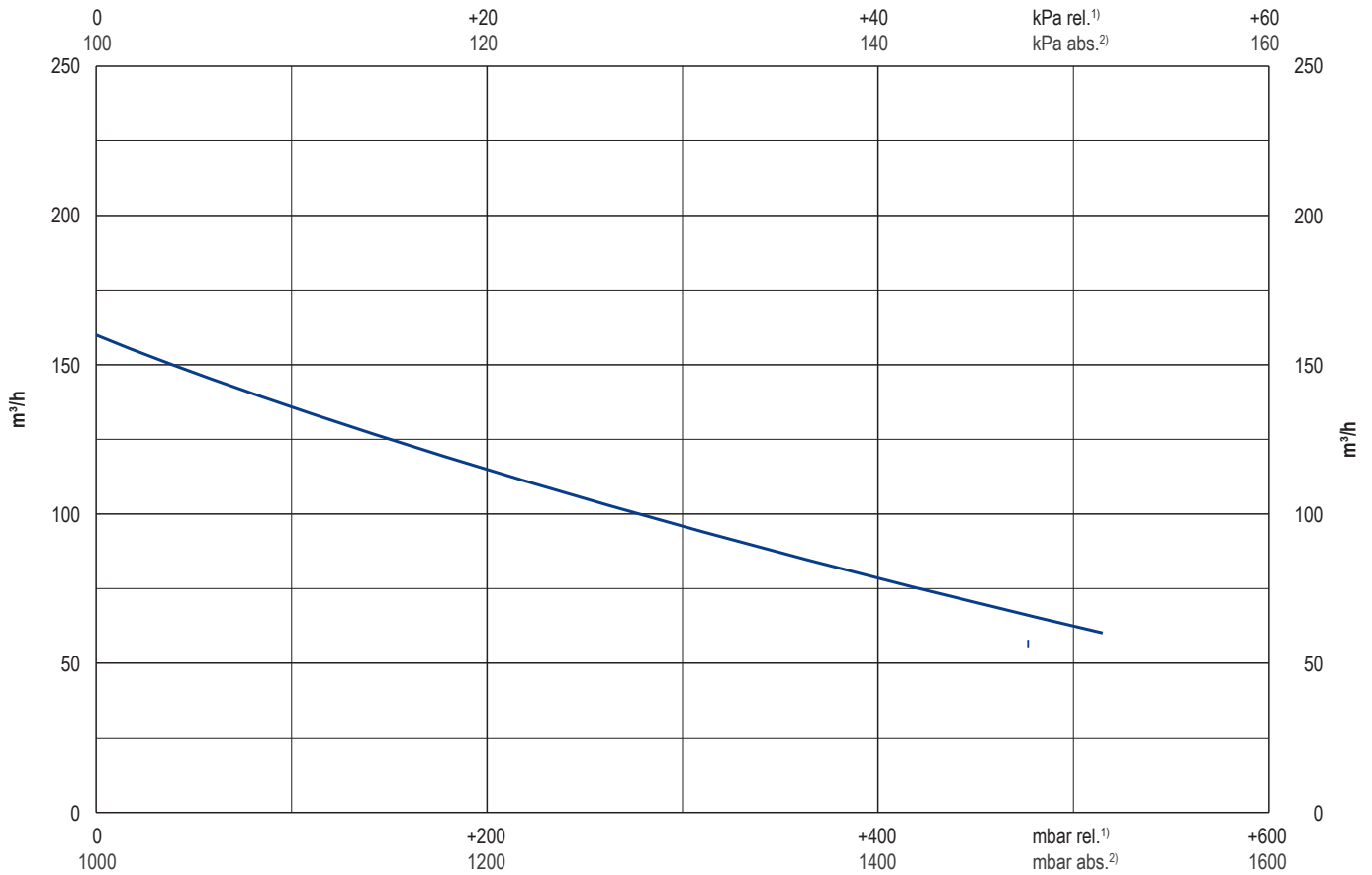
- 1) DIN EN ISO 3744 (KpA = 3 dB(A)) interval of 1 m, at medium load, both connection sides piped
DIN EN ISO 3744 (KpA = 3 dB(A)) Abstand von 1 m, bei mittlerer Belastung, beide Seiten abgeleitet
DIN EN ISO 3744 (KpA = 3 dB(A)) intervalle de 1 m, à régime moyen, avec dérivation des deux côtés
DIN EN ISO 3744 (KpA = 3 dB(A)) intervallo di 1 m, a medio regime, entrambi i lati derivati
DIN EN ISO 3744 (KpA = 3 dB(A)) intervalo de 1 m, en media carga, derivados de ambos lados
- Dimensions in mm
Maßangaben in mm
Mesures en mm
Misure in mm
Dimensiones en mm



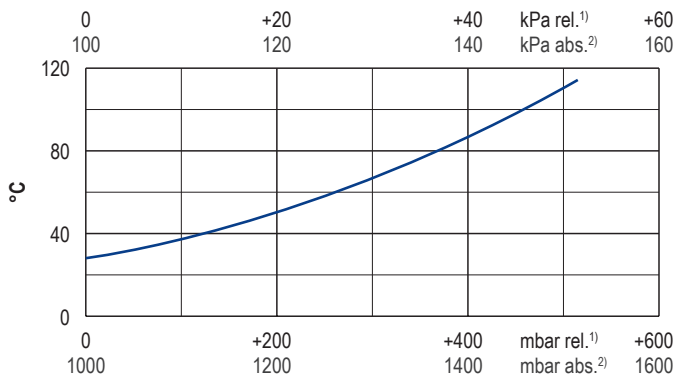
WWW.BECKER-INTERNATIONAL.COM

Right of modification reserved
Änderungen vorbehalten
Sous réserve des modifications
Sotto riserva di modificazioni
Derecho a modificaciones reservado
23.06.2018

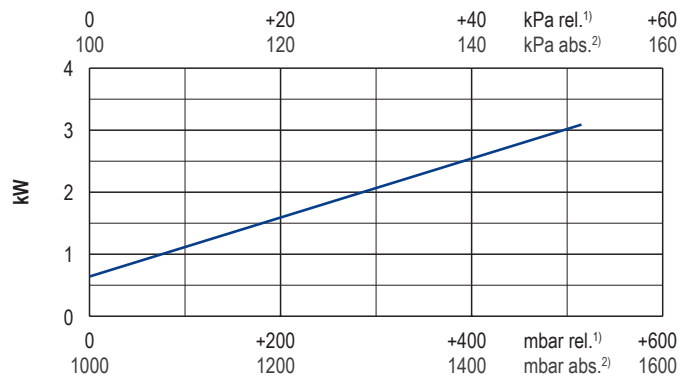
Blast air rate • Blasluftmenge • Débit d'air soufflé • Volume d'aria soffiata • Volumen de aire soplado



Exhaust air temperature • Ablufttemperatur • Température d'air à l'échappement
Temperatura dell'aria scarica • Temperatura del aire de escape



Motor shaft power • Wellenleistung • Puissance du moteur axe
Potenza del motore albero • Capacidad de eje del motor



	¹⁾ relative / ²⁾ absolute	¹⁾ relativ / ²⁾ absolut	¹⁾ relatif / ²⁾ absolu	¹⁾ relativo / ²⁾ assoluto	¹⁾ relativa / ²⁾ absoluta
— 50 Hz					
- - 60 Hz					
1000 mbar, 20°C	Reference data (atmosphere)	Bezugsdaten (Atmosphäre)	Référence (atmosphère)	Riferimento (atmosfera)	Referencia (atmosférica)
± 10 %	Tolerance	Toleranz	Tolérance	Tolleranza	Tolerancia
≤ 45°C	Max. ambient temperature	Max. Umgebungstemperatur	Max. température ambiante	Max. temperatura ambiente	Max. temperatura ambiente

Variants/Accessories

without ATEX – as standard pump for 50/60Hz operation or

Varianten/Zubehör

ohne ATEX – als Standardpumpe für 50/60Hz Betrieb oder

Variantes/Accessoires

sans ATEX – comme une pompe standard pour un fonctionnement 50/60Hz ou

Varianti/Accessori

senza ATEX – come una pompa standard per 50/60Hz o

Variantes/Accesorios

sin ATEX – como una bomba estándar para la operación 50/60Hz o



with frequency inverter

Performance data / dimensions can differ
Combinations on request

mit Frequenzumrichter

Leistungsdaten / Abmessungen können abweichen
Kombinationen auf Anfrage

avec convertisseur de fréquence

Données de performance / mesures peuvent différer
Combinaisons sur demande

con convertitore di frequenza

Dati di performance / misure possono differire
Combinazioni su richiesta

con variador de frecuencia

Datos de rendimiento / dimensiones pueden diferir
Combinaciones a petición



WWW.BECKER-INTERNATIONAL.COM

Right of modification reserved /
Änderungen vorbehalten
Sous réserve des modifications
Sotto riserva di modificazioni
Derecho a modificaciones reservado

23.06.2018