

VASF 1.80/1-3110

Side channel blowers

- single stage, air-cooled and gas-tight ¹⁾
- with VARIAIR frequency inverter

Seitenkanal-Gebläse

- einstufig, luftgekühlt und gasdicht ¹⁾
- mit VARIAIR Frequenzumrichter

Souffleur à canal latéral

- mono-étagées, refroidies par air et gaz dense ¹⁾
- avec VARIAIR convertisseur de fréquence

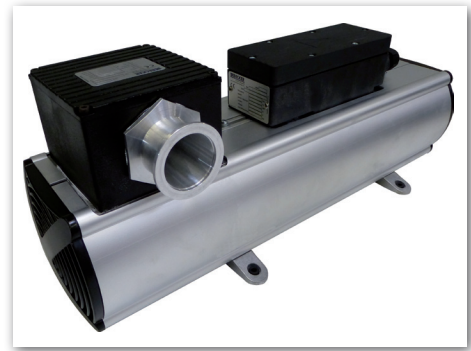
Soffieria a canale laterale

- monostadio, raffreddate ad aria e gas denso ¹⁾
- con VARIAIR convertitore di frequenza

Equipo de canal lateral

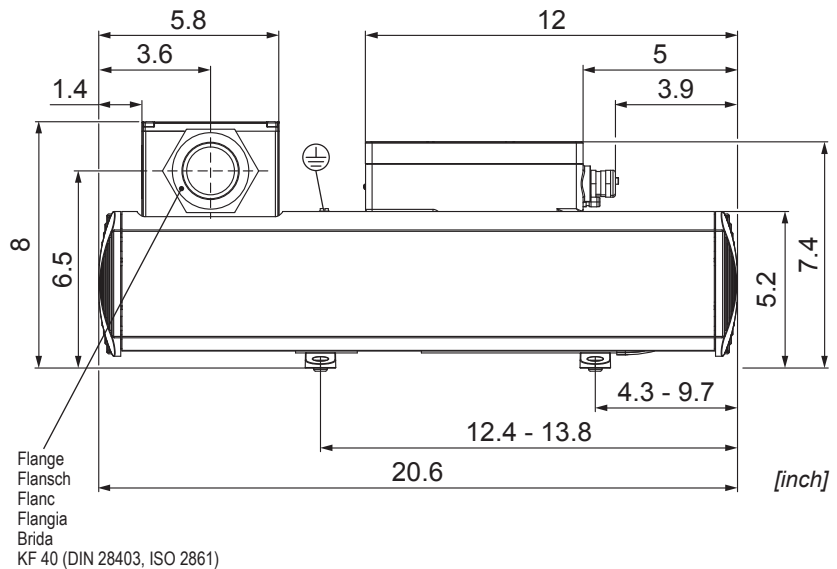
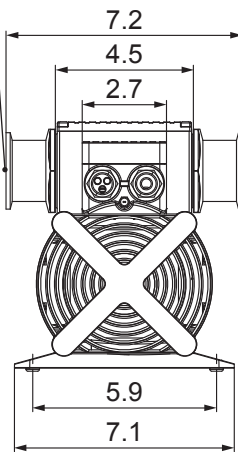
- una etapa, refrigerado por aire y estancia a los gases ¹⁾
- con VARIAIR variador de frecuencia

VARIAIR
SPEED FLOW



Discharge connection
Druckanschluss
Raccord pression
Raccordo pressione
Conexión de presión

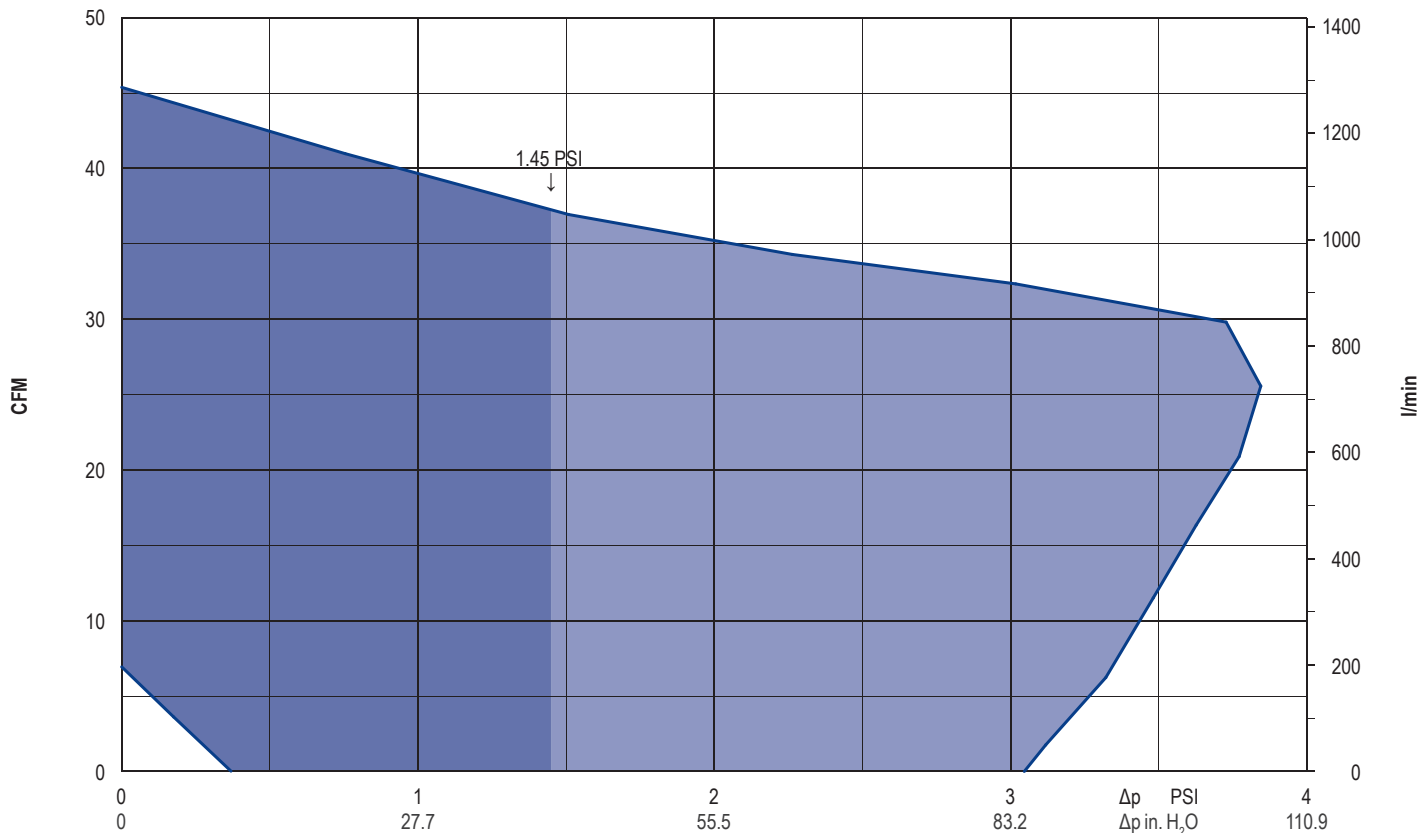
Inlet connection
Sauganschluss
Raccord vide
Raccordo aspirazione
Conexión de vacío



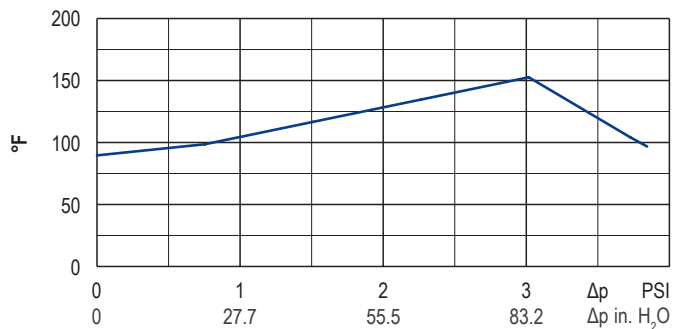
CFM ²⁾	PSI ²⁾	Hz	lbs	db(A) ³⁾
max.	Δp max.			
45.4	3.8	50 - 300	26.5	63

(M)	hp	VAC $\pm 10\%$	rpm	A	no. VASF + (M)		
		50/60 Hz		100 V	240 V	IP 54 • ISO F	G016372
1~	1.3	100 - 240	3000 - 18000	12.2	5.8		

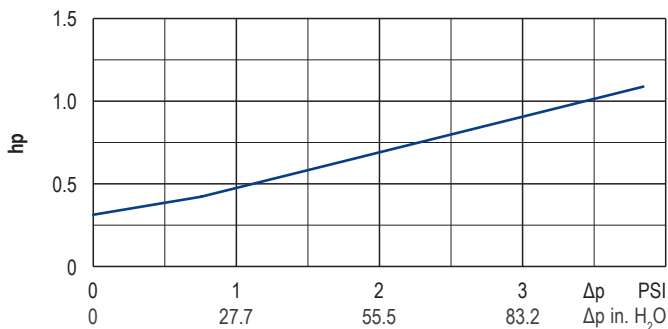
- 1) Leakage rate $< 7.5 \times 10^{-6}$ Torr l/s ($< 1 \times 10^{-6}$ Pa m³/s) measured with a helium leak detector, integral for the complete unit
Leckrate $< 7.5 \times 10^{-6}$ Torr l/s ($< 1 \times 10^{-6}$ Pa m³/s) mit Helium-Lecksucher gemessen, integral für das gesamte Gerät
Taux de fuite $< 7.5 \times 10^{-6}$ Torr l/s ($< 1 \times 10^{-6}$ Pa m³/s), mesuré avec un détecteur de fuites à l'hélium, pour la totalité de l'appareil
Perdita $< 7.5 \times 10^{-6}$ Torr l/s ($< 1 \times 10^{-6}$ Pa m³/s) rilevata con un cercafughe per elio, integrale per l'intero apparecchio
Fugas $< 7.5 \times 10^{-6}$ Torr l/s ($< 1 \times 10^{-6}$ Pa m³/s) medida con detector de fugas de helio, parte integral para todo el equipo
- 2) Measured for argon at reference data
Gemessen für Argon bei Bezugsdaten
Mesurée pour l'argon à référence
Misurati per l'argon a riferimento
Medido para el argón a referencia
- 3) DIN EN ISO 3744 (KpA = 3 dB(A)) interval of 39.4inch, at medium load, both connection sides piped
DIN EN ISO 3744 (KpA = 3 dB(A)) Abstand von 39.4inch, bei mittlerer Belastung, beide Seiten abgeleitet
DIN EN ISO 3744 (KpA = 3 dB(A)) intervalle de 39.4inch, à régime moyen, avec dérivation des deux côtés
DIN EN ISO 3744 (KpA = 3 dB(A)) intervallo di 39.4inch, a medio regime, entrambi i lati derivati
DIN EN ISO 3744 (KpA = 3 dB(A)) intervalo de 39.4inch, en media carga, derivados de ambos lados
- Dimensions in mm
Maßangaben in mm
Mesures en mm
Misure in mm
Dimensiones en mm



Discharge gas temperature • Austrittstemperatur • Température à l'échappement
Temperatura di scarico • Temperatura de escape



Motor shaft power • Wellenleistung • Puissance du moteur axe
Potenza del motore albero • Capacidad de eje del motor



<ul style="list-style-type: none"> Reference data Tolerance Measured for argon (deviating characteristics for other inert gases) Ambient temperature For vertical installation 	Bezugsdaten Toleranz Gemessen für Argon (abweichende Kennlinien für andere Inertgase) Umgebungstemperatur Bei senkrechter Aufstellung	Réference Tolérance Mesurée pour l'argon (courbes caractéristiques différentes pour autres gaz inertes) Température ambiante Pour une installation verticale	Riferimento Tolleranza Misurati per l'argon (curve caratteristiche diverse per altri gas inerti) Temperatura ambientale Per installazione verticale	Referencia Tolerancia Medido para el argón (curvas características distintas para otros gases inertes) La temperatura ambiente Para instalación vertical	14.5 PSIA, 68°F ±10 % ≤ 113°F max. Δp = 1.45 PSI
--	---	--	---	--	---

i	Accessory	Zubehör	Accessoire	Accessorio	Accesorio	
	External control unit VASF50.100-1 (no. 52420500000)	Externe Bedieneinheit VASF50.100-1 (Nr. 52420500000)	Unité de contrôle externe VASF50.100-1 (n ° 52420500000)	Unità di controllo esterno VASF50.100-1 (n. 52420500000)	Unidad de control externa VASF50.100-1 (n ° 52420500000)	