

Betriebsanleitung  
 Operating Instructions  
 Instructions de service  
 Istruzioni d'uso  
 Handleiding  
 Instrucciones para el manejo  
 Manual de instruções  
 Naudojimosi instrukcija  
 Kasutusjuhend  
 Lietošanas instrukcija  
 Driftsinstruks  
 Driftsinstruktioner  
 Käyttöohje  
 Driftsvejledning  
 Instrukcja obsługi

Kezelési útmutató  
 Návod k obsluze  
 Navodilo za uporabo  
 Návod na obsluhu  
 Upute za rad  
 Manual de operatii  
 Treoracha Oibriúcháin  
 Οδηγίες χρήσης  
 El Kitabi  
 Инструкции за експлоатация  
 Инструкция по эксплуатации  
 取扱説明書  
 사용설명서  
 使用说明书


**VASF 1.80/1-3110**  
**VASF 1.80/2-3110**

2006/42/EG

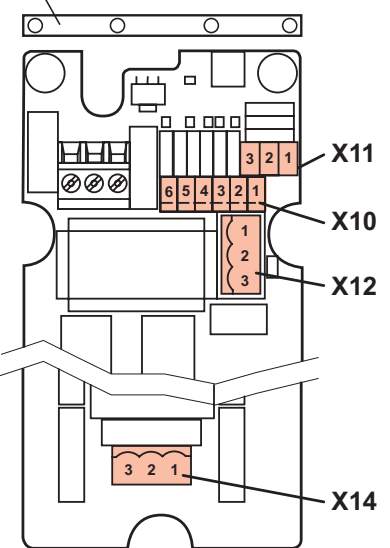


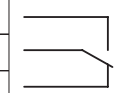
			<b>MAX. PRESSURE</b>  <b>MAX. VACUUM</b>		<b>mbar</b>
			<b>MAX.</b>		<b>m<sup>3</sup>/h</b>
 <input checked="" type="checkbox"/> <b>INERT GAS</b> <input checked="" type="checkbox"/> <b>AIR</b>					<b>DIN EN ISO 3744</b>  $L_{pA} = 63 \text{ dB(A)}$ $K_{pA} = 3 \text{ dB(A)}$

 $\Delta p - \text{max. } 100 \text{ mbar}$	 $> -0^\circ\text{C}/32^\circ\text{F}$ $< 45^\circ\text{C}/113^\circ\text{F}$	 $\text{max. } 90\%$	 $\text{max. } 800\text{m}$
<b>1</b>   <b>12 kg</b> <b>26,5 lbs</b>	<b>2</b> 		

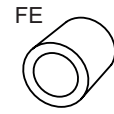


**SHIELD**

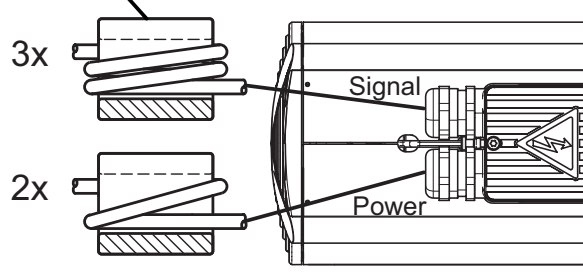


analog interface	X10:1	ANALOG_OUT	Default: Frequency actual	
	X10:2	GND		
	X10:3	ANALOG_IN (+)	Default: Set point	
	X10:4	GND		
digital interface	X10:5	+24V	Default: Start/Stop	
	X10:6	DIGITAL_IN		
serial interface RS485	X11:1	GND		
	X11:2	RS485_A		
	X11:3	RS485_B		
relay	X12:1	REL_A	 Default: Collective fault message	
	X12:2	REL_Ref.		
	X12:3	REL_B		
power supply	X14:1	L1	100...240V <sub>AC</sub> ±10% (⚠ permanent)	
	X14:2	PE		🔌 connection mandatory
	X14:3	N		


**3**



2x Pos. 102  
No.: 74180042600



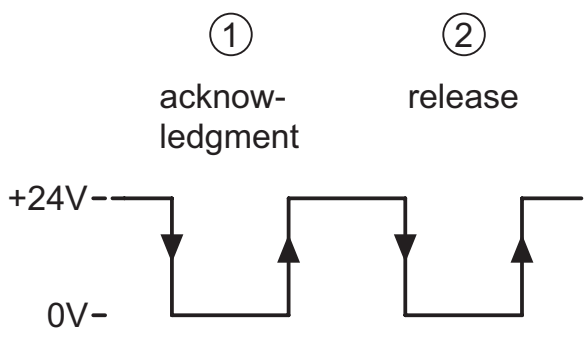
**4**




malfunction acknowledgment

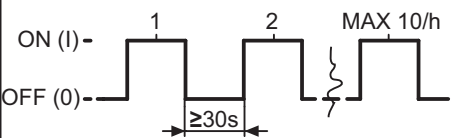
X10:5  
X10:6

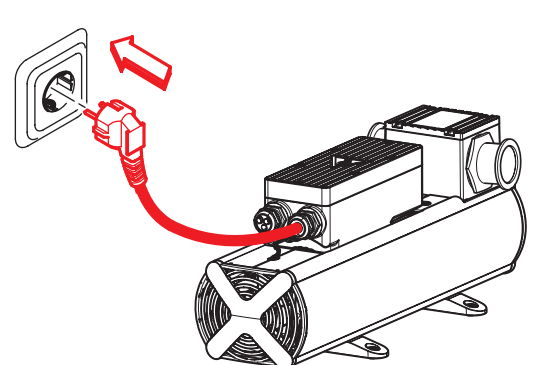
① acknowledgment      ② release




**5**









**6**

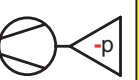


**PRESSURE**

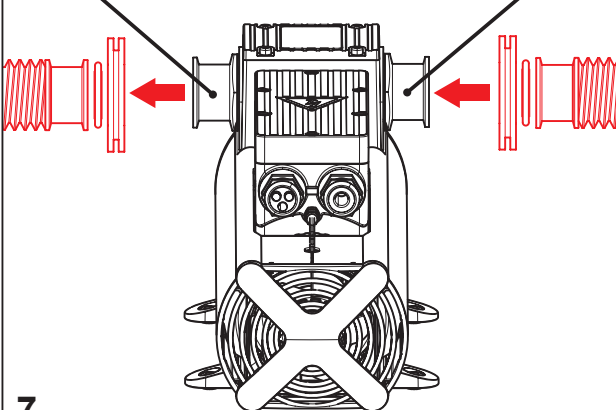


**KF 40**  
DIN 28403

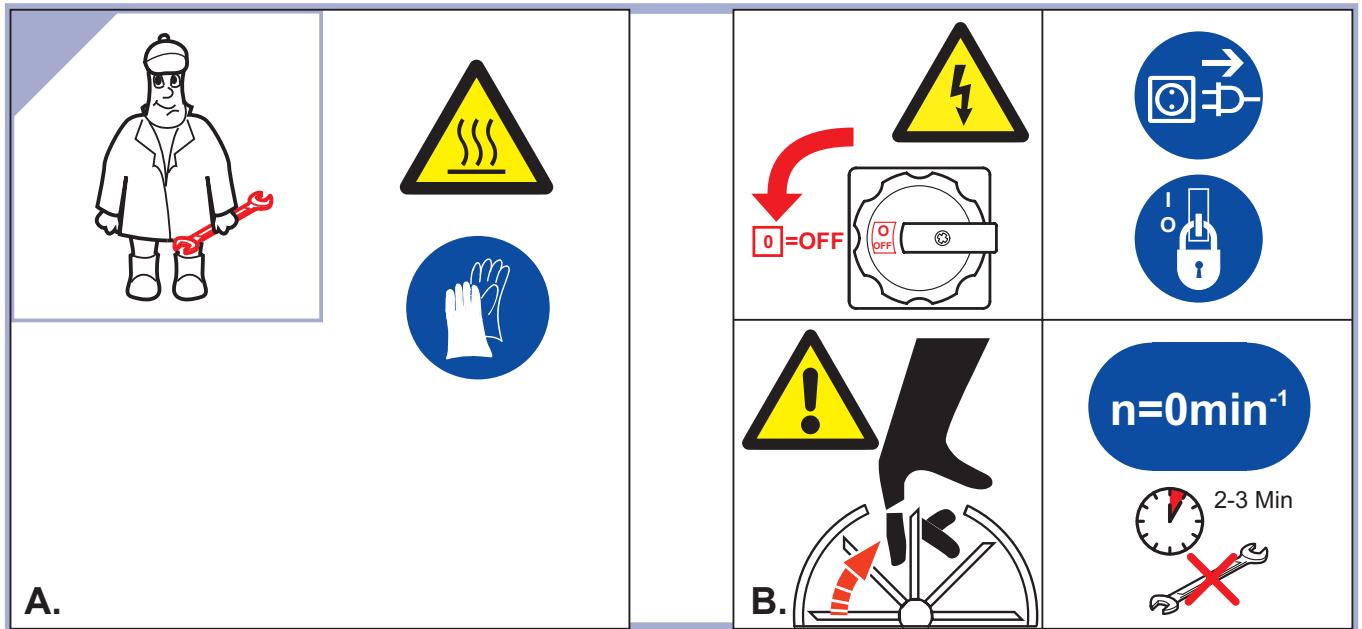


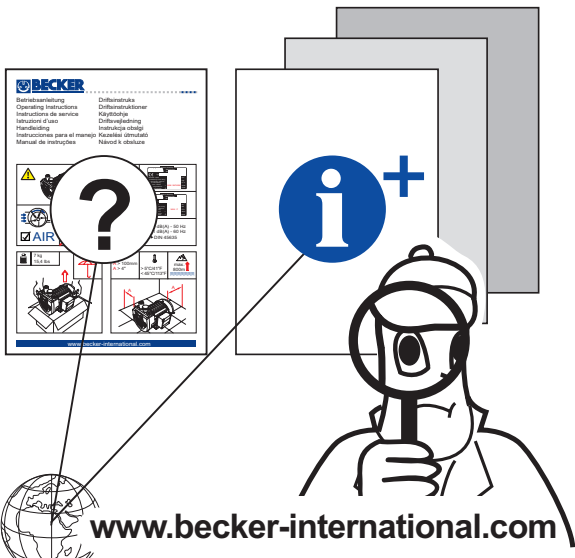




**VACUUM**



**7**



 <p><a href="http://www.becker-international.com">www.becker-international.com</a></p>	 <p>Gebr. Becker GmbH  Hölker Feld 29-31  D-42279 Wuppertal  <a href="mailto:info@becker-international.com">info@becker-international.com</a></p> <hr/>  <p><b>SERVICE</b>  <a href="http://www.becker-international.com">www.becker-international.com</a>  Sales and service network</p>
---	---

<p><b>EC Declaration of Conformity</b> according to 2006/42/EC (Machinery Directive)</p> <p><b>Manufacturer:</b> Gebr. Becker GmbH Hötker Feld 29-31 D-42279 Wuppertal</p> <p><b>Documentation manager:</b> Achim von Kathen</p> <p>We hereby declare that the machines of the model series: <b>VASF 1.50</b> <b>VASF 1.80</b> <b>VASF 1.120</b></p> <p>conform with all pertinent regulations of the EC Machinery Directive 2006/42/EC and the EMC Guideline 2004/108/EC.</p> <p>The following harmonised norms were applied: DIN EN 1012-1/-2: 2011-02/2011-12 DIN EN ISO 3744: 2011-02</p> <p>Wuppertal, 29 December 2012</p> <p><i>Ulrich Wilkesmann</i> <i>Dr.-Ing. Sven Hilfert</i> Managing Director Sales Managing Director Engineering</p> <p><input type="checkbox"/> Original Declaration of Conformity <input checked="" type="checkbox"/> Translation of the Declaration of Conformity</p> <p style="text-align: right;"><b>(GB)</b></p>	<p><b>EG-Konformitätserklärung</b> nach 2006/42/EG (Maschinenrichtlinie)</p> <p>Hersteller: Gebr. Becker GmbH Hötker Feld 29-31 D-42279 Wuppertal</p> <p>Dokumentations- verantwortlicher: Achim von Kathen</p> <p>Hiermit erkläre ich, dass die Maschinen der Baureihen: <b>VASF 1.50</b> <b>VASF 1.80</b> <b>VASF 1.120</b></p> <p>mit allen einschlägigen Bestimmungen der EG-Maschinenrichtlinie 2006/42/EG und der EMV-Richtlinie 2004/108/EG in Übereinstimmung sind.</p> <p>Folgende harmonisierte Normen wurden angewendet: DIN EN 1012-1/-2: 2011-02/2011-12 DIN EN ISO 3744: 2011-02</p> <p>Wuppertal, 29. Dezember 2012</p> <p><i>Ulrich Wilkesmann</i> <i>Dr.-Ing. Sven Hilfert</i> Managing Director Sales Managing Director Engineering</p> <p><input type="checkbox"/> Original Konformitätserklärung <input checked="" type="checkbox"/> Übersetzung der Konformitätserklärung</p> <p style="text-align: right;"><b>(DE)</b></p>	<p><b>Declaration CE de conformité</b> selon la Directive Machines 2006/42/CE</p> <p>Constructeur: Gebr. Becker GmbH Hötker Feld 29-31 D-42279 Wuppertal</p> <p>Mandatataire de la documentation: Achim von Kathen</p> <p>Nous déclarons par la présente que les machines des séries: <b>VASF 1.50</b> <b>VASF 1.80</b> <b>VASF 1.120</b></p> <p>sont conformes aux dispositions applicables selon la Directive Machines 2006/42/CE et la Directive CEM 2004/108/CE.</p> <p>Les normes harmonisées suivantes ont été appliquées en particulier: DIN EN 1012-1/-2: 2011-02/2011-12 DIN EN ISO 3744: 2011-02</p> <p>Wuppertal, le 29 décembre 2012</p> <p><i>Ulrich Wilkesmann</i> <i>Dr.-Ing. Sven Hilfert</i> Directeur général des ventes Directeur général de technique</p> <p><input type="checkbox"/> Original de la Déclaration CE de conformité <input checked="" type="checkbox"/> Traduction de la Déclaration CE de conformité</p> <p style="text-align: right;"><b>(FR)</b></p>	<p><b>Dichiarazione di conformità CE</b> a sensi della Direttiva Macchine 2006/42/CE</p> <p>Fabbricante: Gebr. Becker GmbH Hötker Feld 29-31 D-42279 Wuppertal</p> <p>Responsabile per la documentazione: Achim von Kathen</p> <p>Con la presente si dichiara che le macchine serie: <b>VASF 1.50</b> <b>VASF 1.80</b> <b>VASF 1.120</b></p> <p>soddisfanno tutti i requisiti fissati dalla Direttiva Macchine 2006/42/CE e dalla Direttiva EMC 2004/108/CE.</p> <p>Sono state applicate inoltre le seguenti norme armonizzate: DIN EN 1012-1/-2: 2011-02/2011-12 DIN EN ISO 3744: 2011-02</p> <p>Wuppertal, 29 dicembre 2012</p> <p><i>Ulrich Wilkesmann</i> <i>Dr.-Ing. Sven Hilfert</i> Direttore generale vendite Direttore generale tecnico</p> <p><input type="checkbox"/> Originali dichiarazioni di conformità CE <input checked="" type="checkbox"/> Traduzione dichiarazioni di conformità</p> <p style="text-align: right;"><b>(IT)</b></p>
<p><b>EU-konformitetserklæring</b> ifølge maskindirektivet 2006/42/EF</p> <p>Producent: Gebr. Becker GmbH Hötker Feld 29-31 D-42279 Wuppertal</p> <p>Dokumentations- ansvarlig: Achim von Kathen</p> <p>Herved erklærer vi, at maskinerne i serierne: <b>VASF 1.50</b> <b>VASF 1.80</b> <b>VASF 1.120</b></p> <p>er i overensstemmelse med alle relevante bestemmelser i EU-maskindirektivet 2006/42/EF og EMC-direktivet 2004/108/EF.</p> <p>Der blev anvendt følgende harmoniserende normer: DIN EN 1012-1/-2: 2011-02/2011-12 DIN EN ISO 3744: 2011-02</p> <p>Wuppertal, 29. december 2012</p> <p><i>Ulrich Wilkesmann</i> <i>Dr.-Ing. Sven Hilfert</i> Administrerende direktør salg Administrerende direktør teknik</p> <p><input type="checkbox"/> Originalkonformitetserklæring <input checked="" type="checkbox"/> Oversættelse af konformitetserklæringen</p> <p style="text-align: right;"><b>(DK)</b></p>	<p><b>EG-försäkran om överensstämmelse</b> enligt maskindirektiv 2006/42/EG</p> <p>Tillverkare: Gebr. Becker GmbH Hötker Feld 29-31 D-42279 Wuppertal</p> <p>Dokumentations- förvaltare: Achim von Kathen</p> <p>Härmed försäkras vi att maskiner i komponentserier: <b>VASF 1.50</b> <b>VASF 1.80</b> <b>VASF 1.120</b></p> <p>uppfyller alla gällande normer i EG-maskindirektiv 2006/42/EG och EMC-riktlinje 2004/108/EG.</p> <p>Följande harmoniserade normer har använts: DIN EN 1012-1/-2: 2011-02/2011-12 DIN EN ISO 3744: 2011-02</p> <p>Wuppertal, 29 december 2012</p> <p><i>Ulrich Wilkesmann</i> <i>Dr.-Ing. Sven Hilfert</i> Verkställande direktör försäljning Verkställande direktör teknik</p> <p><input type="checkbox"/> Försäkran om överensstämmelse original <input checked="" type="checkbox"/> Översättning av försäkran om överensstämmelse</p> <p style="text-align: right;"><b>(SE)</b></p>	<p><b>Declaração de conformidade CE</b> segundo diretiva de máquinas 2006/42/CEE</p> <p>Fabricante: Gebr. Becker GmbH Hötker Feld 29-31 D-42279 Wuppertal</p> <p>Responsável pela documentação: Achim von Kathen</p> <p>Por la presente declaramos que as máquinas das séries: <b>VASF 1.50</b> <b>VASF 1.80</b> <b>VASF 1.120</b></p> <p>cumprem todas las disposiciones pertinentes de la directiva de máquinas europea 2006/42/CEE y de la directiva de CEM 2004/108/CE.</p> <p>Se han aplicado las siguientes normas armonizadas: DIN EN 1012-1/-2: 2011-02/2011-12 DIN EN ISO 3744: 2011-02</p> <p>Wuppertal, 29 de diciembre de 2012</p> <p><i>Ulrich Wilkesmann</i> <i>Dr.-Ing. Sven Hilfert</i> Director Gerente de Ventas Director Gerente Técnico</p> <p><input type="checkbox"/> Declaración de conformidad original <input checked="" type="checkbox"/> Traducción de la declaración de conformidad</p> <p style="text-align: right;"><b>(ES)</b></p>	<p><b>Declaração de conformidade CE</b> conforme Directiva de Máquinas 2006/42/CEE</p> <p>Fabricante: Gebr. Becker GmbH Hötker Feld 29-31 D-42279 Wuppertal</p> <p>Responsável pela documentação: Achim von Kathen</p> <p>Mediante esta declaramos que as máquinas das séries: <b>VASF 1.50</b> <b>VASF 1.80</b> <b>VASF 1.120</b></p> <p>estão em conformidade com todos os regulamentos aplicáveis da Directiva de Máquinas 2006/42/CE e da Directiva de CEM 2004/108/CE.</p> <p>As seguintes normas harmonizadas foram aplicadas: DIN EN 1012-1/-2: 2011-02/2011-12 DIN EN ISO 3744: 2011-02</p> <p>Wuppertal, 29 de Dezembro de 2012</p> <p><i>Ulrich Wilkesmann</i> <i>Dr.-Ing. Sven Hilfert</i> Diretor de Vendas Diretor de Tecnologia</p> <p><input type="checkbox"/> Original da Declaração de conformidade CE <input checked="" type="checkbox"/> Tradução da Declaração de conformidade CE</p> <p style="text-align: right;"><b>(PT)</b></p>
<p><b>EU-konformitetserklæring</b> ifølge maskindirektivet 2006/42/EF</p> <p>Producent: Gebr. Becker GmbH Hötker Feld 29-31 D-42279 Wuppertal</p> <p>Dokumentations- ansvarlig: Achim von Kathen</p> <p>Herved erklærer vi, at maskinerne i serierne: <b>VASF 1.50</b> <b>VASF 1.80</b> <b>VASF 1.120</b></p> <p>er i overensstemmelse med alle relevante bestemmelser i EU-maskindirektivet 2006/42/EF og EMC-direktivet 2004/108/EF.</p> <p>Der blev anvendt følgende harmoniserende normer: DIN EN 1012-1/-2: 2011-02/2011-12 DIN EN ISO 3744: 2011-02</p> <p>Wuppertal, 29. december 2012</p> <p><i>Ulrich Wilkesmann</i> <i>Dr.-Ing. Sven Hilfert</i> Administrerende direktør salg Administrerende direktør teknik</p> <p><input type="checkbox"/> Originalkonformitetserklæring <input checked="" type="checkbox"/> Oversættelse af konformitetserklæringen</p> <p style="text-align: right;"><b>(DK)</b></p>	<p><b>EG-försäkran om överensstämmelse</b> enligt maskindirektiv 2006/42/EG</p> <p>Tillverkare: Gebr. Becker GmbH Hötker Feld 29-31 D-42279 Wuppertal</p> <p>Dokumentations- förvaltare: Achim von Kathen</p> <p>Härmed försäkras vi att maskiner i komponentserier: <b>VASF 1.50</b> <b>VASF 1.80</b> <b>VASF 1.120</b></p> <p>uppfyller alla gällande normer i EG-maskindirektiv 2006/42/EG och EMC-riktlinje 2004/108/EG.</p> <p>Följande harmoniserade normer har använts: DIN EN 1012-1/-2: 2011-02/2011-12 DIN EN ISO 3744: 2011-02</p> <p>Wuppertal, 29. december 2012</p> <p><i>Ulrich Wilkesmann</i> <i>Dr.-Ing. Sven Hilfert</i> Verkställande direktör försäljning Verkställande direktör teknik</p> <p><input type="checkbox"/> Försäkran om överensstämmelse original <input checked="" type="checkbox"/> Översättning av försäkran om överensstämmelse</p> <p style="text-align: right;"><b>(SE)</b></p>	<p><b>Declaração de conformidade CE</b> conforme Directiva de Máquinas 2006/42/CEE</p> <p>Fabricante: Gebr. Becker GmbH Hötker Feld 29-31 D-42279 Wuppertal</p> <p>Responsável pela documentação: Achim von Kathen</p> <p>Por la presente declaramos que as máquinas das séries: <b>VASF 1.50</b> <b>VASF 1.80</b> <b>VASF 1.120</b></p> <p>cumprem todas las disposiciones pertinentes de la directiva de máquinas europea 2006/42/CEE y de la directiva de CEM 2004/108/CE.</p> <p>Se han aplicado las siguientes normas armonizadas: DIN EN 1012-1/-2: 2011-02/2011-12 DIN EN ISO 3744: 2011-02</p> <p>Wuppertal, 29 de diciembre de 2012</p> <p><i>Ulrich Wilkesmann</i> <i>Dr.-Ing. Sven Hilfert</i> Director Gerente de Ventas Director Gerente Técnico</p> <p><input type="checkbox"/> Declaración de conformidad original <input checked="" type="checkbox"/> Traducción de la declaración de conformidad</p> <p style="text-align: right;"><b>(ES)</b></p>	<p><b>Declaração de conformidade CE</b> conforme Directiva de Máquinas 2006/42/CEE</p> <p>Fabricante: Gebr. Becker GmbH Hötker Feld 29-31 D-42279 Wuppertal</p> <p>Responsável pela documentação: Achim von Kathen</p> <p>Mediante esta declaramos que as máquinas das séries: <b>VASF 1.50</b> <b>VASF 1.80</b> <b>VASF 1.120</b></p> <p>estão em conformidade com todos os regulamentos aplicáveis da Directiva de Máquinas 2006/42/CE e da Directiva de CEM 2004/108/CE.</p> <p>As seguintes normas harmonizadas foram aplicadas: DIN EN 1012-1/-2: 2011-02/2011-12 DIN EN ISO 3744: 2011-02</p> <p>Wuppertal, 29 de Dezembro de 2012</p> <p><i>Ulrich Wilkesmann</i> <i>Dr.-Ing. Sven Hilfert</i> Diretor de Vendas Diretor de Tecnologia</p> <p><input type="checkbox"/> Original da Declaração de conformidade CE <input checked="" type="checkbox"/> Tradução da Declaração de conformidade CE</p> <p style="text-align: right;"><b>(PT)</b></p>
<p><b>EU-konformitetserklæring</b> ifølge maskindirektivet 2006/42/EF</p> <p>Producent: Gebr. Becker GmbH Hötker Feld 29-31 D-42279 Wuppertal</p> <p>Dokumentations- ansvarlig: Achim von Kathen</p> <p>Herved erklærer vi, at maskinerne i serierne: <b>VASF 1.50</b> <b>VASF 1.80</b> <b>VASF 1.120</b></p> <p>er i overensstemmelse med alle relevante bestemmelser i EU-maskindirektivet 2006/42/EF og EMC-direktivet 2004/108/EF.</p> <p>Der blev anvendt følgende harmoniserende normer: DIN EN 1012-1/-2: 2011-02/2011-12 DIN EN ISO 3744: 2011-02</p> <p>Wuppertal, 29. december 2012</p> <p><i>Ulrich Wilkesmann</i> <i>Dr.-Ing. Sven Hilfert</i> Administrerende direktør salg Administrerende direktør teknik</p> <p><input type="checkbox"/> Originalkonformitetserklæring <input checked="" type="checkbox"/> Oversættelse af konformitetserklæringen</p> <p style="text-align: right;"><b>(DK)</b></p>	<p><b>EG-försäkran om överensstämmelse</b> enligt maskindirektiv 2006/42/EG</p> <p>Tillverkare: Gebr. Becker GmbH Hötker Feld 29-31 D-42279 Wuppertal</p> <p>Dokumentations- förvaltare: Achim von Kathen</p> <p>Härmed försäkras vi att maskiner i komponentserier: <b>VASF 1.50</b> <b>VASF 1.80</b> <b>VASF 1.120</b></p> <p>uppfyller alla gällande normer i EG-maskindirektiv 2006/42/EG och EMC-riktlinje 2004/108/EG.</p> <p>Följande harmoniserade normer har använts: DIN EN 1012-1/-2: 2011-02/2011-12 DIN EN ISO 3744: 2011-02</p> <p>Wuppertal, 29. december 2012</p> <p><i>Ulrich Wilkesmann</i> <i>Dr.-Ing. Sven Hilfert</i> Verkställande direktör försäljning Verkställande direktör teknik</p> <p><input type="checkbox"/> Försäkran om överensstämmelse original <input checked="" type="checkbox"/> Översättning av försäkran om överensstämmelse</p> <p style="text-align: right;"><b>(SE)</b></p>	<p><b>Declaração de conformidade CE</b> conforme Directiva de Máquinas 2006/42/CEE</p> <p>Fabricante: Gebr. Becker GmbH Hötker Feld 29-31 D-42279 Wuppertal</p> <p>Responsável pela documentação: Achim von Kathen</p> <p>Por la presente declaramos que as máquinas das séries: <b>VASF 1.50</b> <b>VASF 1.80</b> <b>VASF 1.120</b></p> <p>cumprem todas las disposiciones pertinentes de la directiva de máquinas europea 2006/42/CEE y de la directiva de CEM 2004/108/CE.</p> <p>Se han aplicado las siguientes normas armonizadas: DIN EN 1012-1/-2: 2011-02/2011-12 DIN EN ISO 3744: 2011-02</p> <p>Wuppertal, 29 de diciembre de 2012</p> <p><i>Ulrich Wilkesmann</i> <i>Dr.-Ing. Sven Hilfert</i> Director Gerente de Ventas Director Gerente Técnico</p> <p><input type="checkbox"/> Declaración de conformidad original <input checked="" type="checkbox"/> Traducción de la declaración de conformidad</p> <p style="text-align: right;"><b>(ES)</b></p>	<p><b>Declaração de conformidade CE</b> conforme Directiva de Máquinas 2006/42/CEE</p> <p>Fabricante: Gebr. Becker GmbH Hötker Feld 29-31 D-42279 Wuppertal</p> <p>Responsável pela documentação: Achim von Kathen</p> <p>Mediante esta declaramos que as máquinas das séries: <b>VASF 1.50</b> <b>VASF 1.80</b> <b>VASF 1.120</b></p> <p>estão em conformidade com todos os regulamentos aplicáveis da Directiva de Máquinas 2006/42/CE e da Directiva de CEM 2004/108/CE.</p> <p>As seguintes normas harmonizadas foram aplicadas: DIN EN 1012-1/-2: 2011-02/2011-12 DIN EN ISO 3744: 2011-02</p> <p>Wuppertal, 29 de Dezembro de 2012</p> <p><i>Ulrich Wilkesmann</i> <i>Dr.-Ing. Sven Hilfert</i> Diretor de Vendas Diretor de Tecnologia</p> <p><input type="checkbox"/> Original da Declaração de conformidade CE <input checked="" type="checkbox"/> Tradução da Declaração de conformidade CE</p> <p style="text-align: right;"><b>(PT)</b></p>
<p><b>EU-konformitetserklæring</b> ifølge maskindirektivet 2006/42/EF</p> <p>Producent: Gebr. Becker GmbH Hötker Feld 29-31 D-42279 Wuppertal</p> <p>Dokumentations- ansvarlig: Achim von Kathen</p> <p>Herved erklærer vi, at maskinerne i serierne: <b>VASF 1.50</b> <b>VASF 1.80</b> <b>VASF 1.120</b></p> <p>er i overensstemmelse med alle relevante bestemmelser i EU-maskindirektivet 2006/42/EF og EMC-direktivet 2004/108/EF.</p> <p>Der blev anvendt følgende harmoniserende normer: DIN EN 1012-1/-2: 2011-02/2011-12 DIN EN ISO 3744: 2011-02</p> <p>Wuppertal, 29. december 2012</p> <p><i>Ulrich Wilkesmann</i> <i>Dr.-Ing. Sven Hilfert</i> Administrerende direktør salg Administrerende direktør teknik</p> <p><input type="checkbox"/> Originalkonformitetserklæring <input checked="" type="checkbox"/> Oversættelse af konformitetserklæringen</p> <p style="text-align: right;"><b>(DK)</b></p>	<p><b>EG-försäkran om överensstämmelse</b> enligt maskindirektiv 2006/42/EG</p> <p>Tillverkare: Gebr. Becker GmbH Hötker Feld 29-31 D-42279 Wuppertal</p> <p>Dokumentations- förvaltare: Achim von Kathen</p> <p>Härmed försäkras vi att maskiner i komponentserier: <b>VASF 1.50</b> <b>VASF 1.80</b> <b>VASF 1.120</b></p> <p>uppfyller alla gällande normer i EG-maskindirektiv 2006/42/EG och EMC-riktlinje 2004/108/EG.</p> <p>Följande harmoniserade normer har använts: DIN EN 1012-1/-2: 2011-02/2011-12 DIN EN ISO 3744: 2011-02</p> <p>Wuppertal, 29. december 2012</p> <p><i>Ulrich Wilkesmann</i> <i>Dr.-Ing. Sven Hilfert</i> Verkställande direktör försäljning Verkställande direktör teknik</p> <p><input type="checkbox"/> Försäkran om överensstämmelse original <input checked="" type="checkbox"/> Översättning av försäkran om överensstämmelse</p> <p style="text-align: right;"><b>(SE)</b></p>	<p><b>Declaração de conformidade CE</b> conforme Directiva de Máquinas 2006/42/CEE</p> <p>Fabricante: Gebr. Becker GmbH Hötker Feld 29-31 D-42279 Wuppertal</p> <p>Responsável pela documentação: Achim von Kathen</p> <p>Por la presente declaramos que as máquinas das séries: <b>VASF 1.50</b> <b>VASF 1.80</b> <b>VASF 1.120</b></p> <p>cumprem todas las disposiciones pertinentes de la directiva de máquinas europea 2006/42/CEE y de la directiva de CEM 2004/108/CE.</p> <p>Se han aplicado las siguientes normas armonizadas: DIN EN 1012-1/-2: 2011-02/2011-12 DIN EN ISO 3744: 2011-02</p> <p>Wuppertal, 29 de diciembre de 2012</p> <p><i>Ulrich Wilkesmann</i> <i>Dr.-Ing. Sven Hilfert</i> Director Gerente de Ventas Director Gerente Técnico</p> <p><input type="checkbox"/> Declaración de conformidad original <input checked="" type="checkbox"/> Traducción de la declaración de conformidad</p> <p style="text-align: right;"><b>(ES)</b></p>	<p><b>Declaração de conformidade CE</b> conforme Directiva de Máquinas 2006/42/CEE</p> <p>Fabricante: Gebr. Becker GmbH Hötker Feld 29-31 D-42279 Wuppertal</p> <p>Responsável pela documentação: Achim von Kathen</p> <p>Mediante esta declaramos que as máquinas das séries: <b>VASF 1.50</b> <b>VASF 1.80</b> <b>VASF 1.120</b></p> <p>estão em conformidade com todos os regulamentos aplicáveis da Directiva de Máquinas 2006/42/CE e da Directiva de CEM 2004/108/CE.</p> <p>As seguintes normas harmonizadas foram aplicadas: DIN EN 1012-1/-2: 2011-02/2011-12 DIN EN ISO 3744: 2011-02</p> <p>Wuppertal, 29 de Dezembro de 2012</p> <p><i>Ulrich Wilkesmann</i> <i>Dr.-Ing. Sven Hilfert</i> Diretor de Vendas Diretor de Tecnologia</p> <p><input type="checkbox"/> Original da Declaração de conformidade CE <input checked="" type="checkbox"/> Tradução da Declaração de conformidade CE</p> <p style="text-align: right;"><b>(PT)</b></p>