

# VASF 1.120/1-3110

## Side channel blowers

- single stage, air-cooled and gas-tight <sup>1)</sup>
- with VARIAIR frequency inverter

## Seitenkanal-Gebläse

- einstufig, luftgekühlt und gasdicht <sup>1)</sup>
- mit VARIAIR Frequenzumrichter

## Souffleur à canal latéral

- mono-étagées, refroidies par air et gaz dense <sup>1)</sup>
- avec VARIAIR convertisseur de fréquence

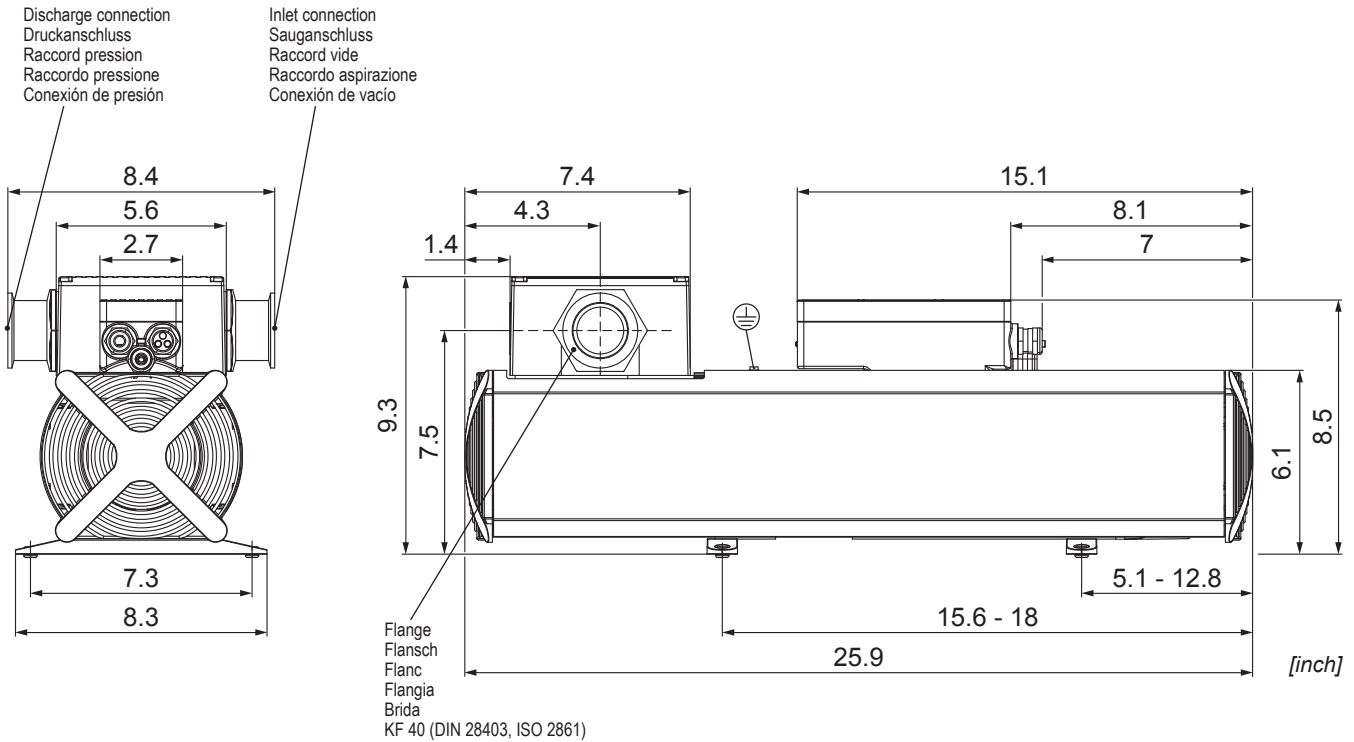
## Soffieria a canale laterale

- monostadio, raffreddate ad aria e gas denso <sup>1)</sup>
- con VARIAIR convertitore di frequenza

## Equipo de canal lateral

- una etapa, refrigerado por aire y estancia a los gases <sup>1)</sup>
- con VARIAIR variador de frecuencia

**VARIAIR**  
SPEED FLOW



CFM <sup>2)</sup>	PSI <sup>2)</sup>	(M)	Hz	lbs	db(A) <sup>3)</sup>
max.	$\Delta p$ max.				
78.3	3	1	50 - 200	47.4	70
	4	2			

(M)	hp	VAC $\pm 10\%$	rpm	A		no. VASF + (M)
		50/60 Hz		100 V	240 V	
1 1~	2.2	100 - 240	3000 - 12000	13.8	7.6	IP 54 • ISO F G015056
2 1~	2.2	200 - 240	3000 - 12000		7.6	IP 54 • ISO F G015052

- |   |  |   |  |  |
|---|--|---|--|--|
| 1) Leakage rate $< 7.5 \times 10^{-6}$ Torr l/s ( $< 1 \times 10^{-6}$ Pa m <sup>3</sup> /s) measured with a helium leak detector, integral for the complete unit | Leckrate $< 7.5 \times 10^{-6}$ Torr l/s ( $< 1 \times 10^{-6}$ Pa m <sup>3</sup> /s) mit Helium-Lecksucher gemessen, integral für das gesamte Gerät | Taux de fuite $< 7.5 \times 10^{-6}$ Torr l/s ( $< 1 \times 10^{-6}$ Pa m <sup>3</sup> /s), mesuré avec un détecteur de fuites à l'hélium, pour la totalité de l'appareil | Perdita $< 7.5 \times 10^{-6}$ Torr l/s ( $< 1 \times 10^{-6}$ Pa m <sup>3</sup> /s) rilevata con un cercafughe per elio, integrale per l'intero apparecchio | Fugas $< 7.5 \times 10^{-6}$ Torr l/s ( $< 1 \times 10^{-6}$ Pa m <sup>3</sup> /s) medida con detector de fugas de helio, parte integral para todo el equipo |
| 2) Measured for argon at reference data   | Gemessen für Argon bei Bezugsdaten   | Mesurée pour l'argon à référence  | Misurati per l'argon a riferimento   | Medido para el argón a referencia  |
| 3) DIN EN ISO 3744 (KpA = 3 dB(A)) interval of 39.4inch, at medium load, both connection sides piped  | DIN EN ISO 3744 (KpA = 3 dB(A)) Abstand von 39.4inch, bei mittlerer Belastung, beide Seiten abgeleitet   | DIN EN ISO 3744 (KpA = 3 dB(A)) intervalle de 39.4inch, à régime moyen, avec dérivation des deux côtés  | DIN EN ISO 3744 (KpA = 3 dB(A)) intervallo di 39.4inch, a medio regime, entrambi i lati derivati   | DIN EN ISO 3744 (KpA = 3 dB(A)) intervalo de 39.4inch, en media carga, derivados de ambos lados  |

• Dimensions in mm

Maßangaben in mm

Mesures en mm

Misure in mm

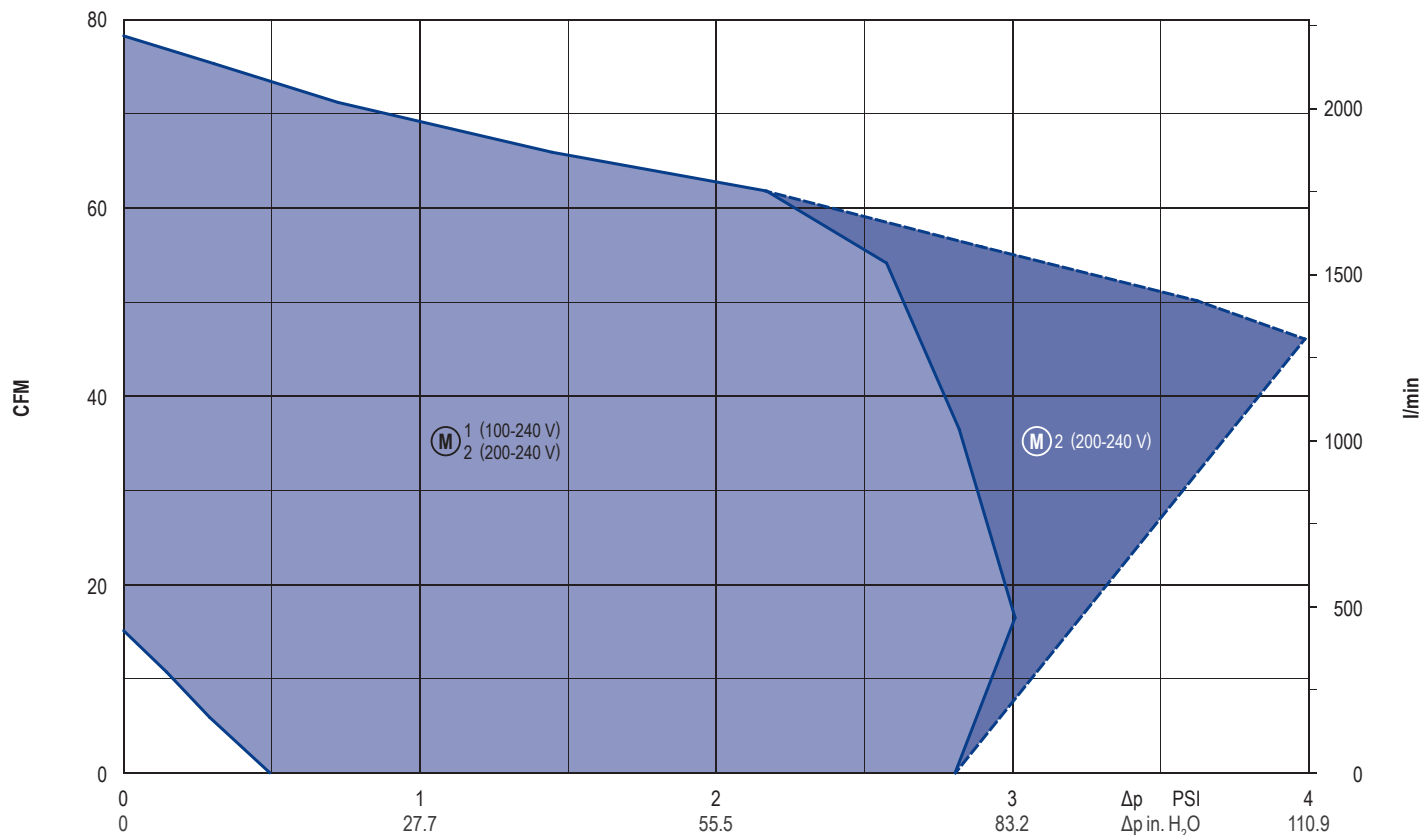
Dimensiones en mm



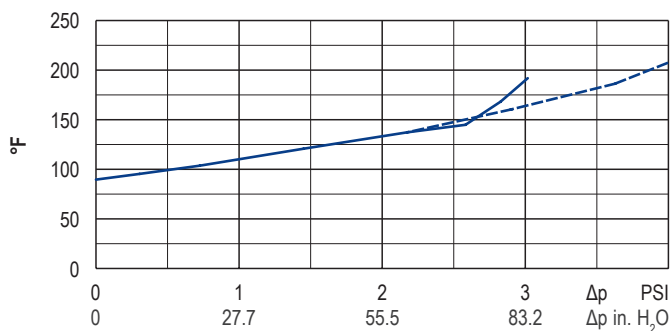
WWW.BECKER-INTERNATIONAL.COM

Right of modification reserved  
Anderungen vorbehalten  
Sous réserve des modifications  
Sotto riserva di modificazioni  
Derecho a modificaciones reservado

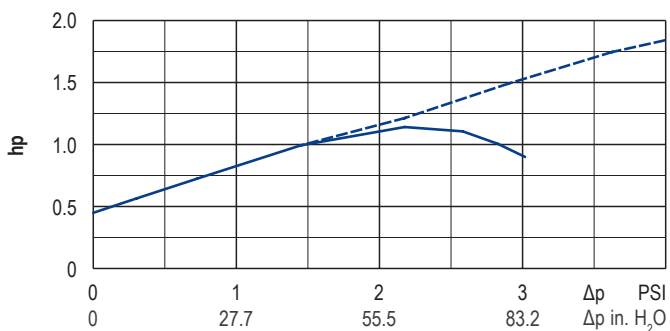
25.08.2014



Discharge gas temperature • Austrittstemperatur • Température à l'échappement  
Temperatura di scarico • Temperatura de escape



Motor shaft power • Wellenleistung • Puissance du moteur axe  
Potenza del motore albero • Capacidad de eje del motor



— VASF 1.120/1 + **M** 1 (100-240 V)  
2 (200-240 V)

- - - VASF 1.120/1 + **M** 2 (200-240 V)

- Reference data / Tolerance / Toleranz / Référence / Tolleranza / Referencia 14.5 PSIA, 68°F ±10 %
- Measured for argon (deviating characteristics for other inert gases) / Gemessen für Argon (abweichende Kennlinien für andere Inertgase) / Mesurée pour l'argon (courbes caractéristiques différentes pour autres gaz inertes) / Misurati per l'argon (curve caratteristiche diverse per altri gas inerti) / Medido para el argón (curvas características distintas para otros gases inertes)
- Ambient temperature / Umgebungstemperatur / Température ambiante / Temperatura ambientale / La temperatura ambiente ≤ 113°F

i	Accessory	Zubehör	Accessoire	Accessorio	Accesorio	
	External control unit VASF50.100-1 (no. 52420500000)	Externe Bedieneinheit VASF50.100-1 (Nr. 52420500000)	Unité de contrôle externe VASF50.100-1 (n ° 52420500000)	Unità di controllo esterno VASF50.100-1 (n. 52420500000)	Unidad de control externa VASF50.100-1 (n ° 52420500000)	