

SV 300/1

Side channel blowers

- single stage, air-cooled
- with pedestal

Seitenkanal-Verdichter

- einstufig, luftgekühlt
- mit Standfuß

Soufflantes à canal latéral

- mono-étagées, refroidies par air
- avec pied

Soffianti a canale laterale

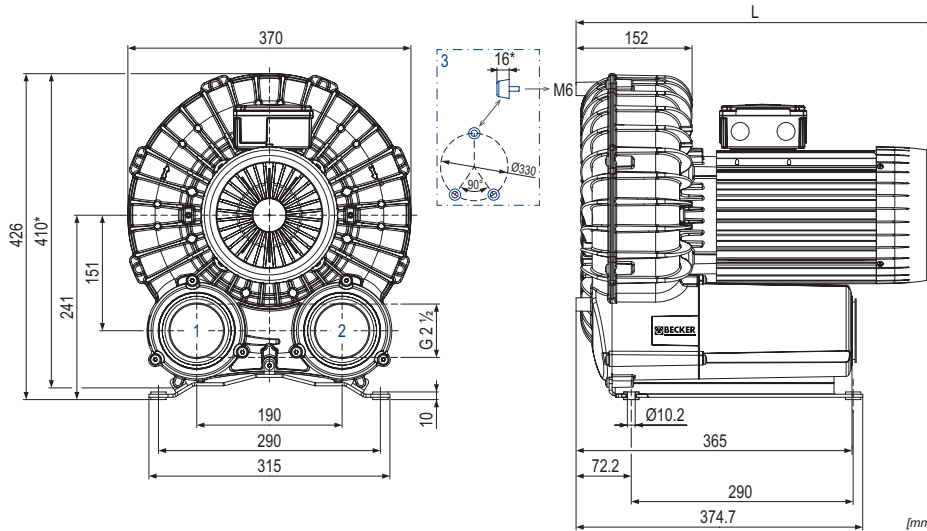
- monostadio, raffreddate ad aria
- con piedistallo

Compresores de canal lateral

- una etapa, refrigerado por aire
- con pie



SV 300/1 incl. pedestal and optional rubber buffers



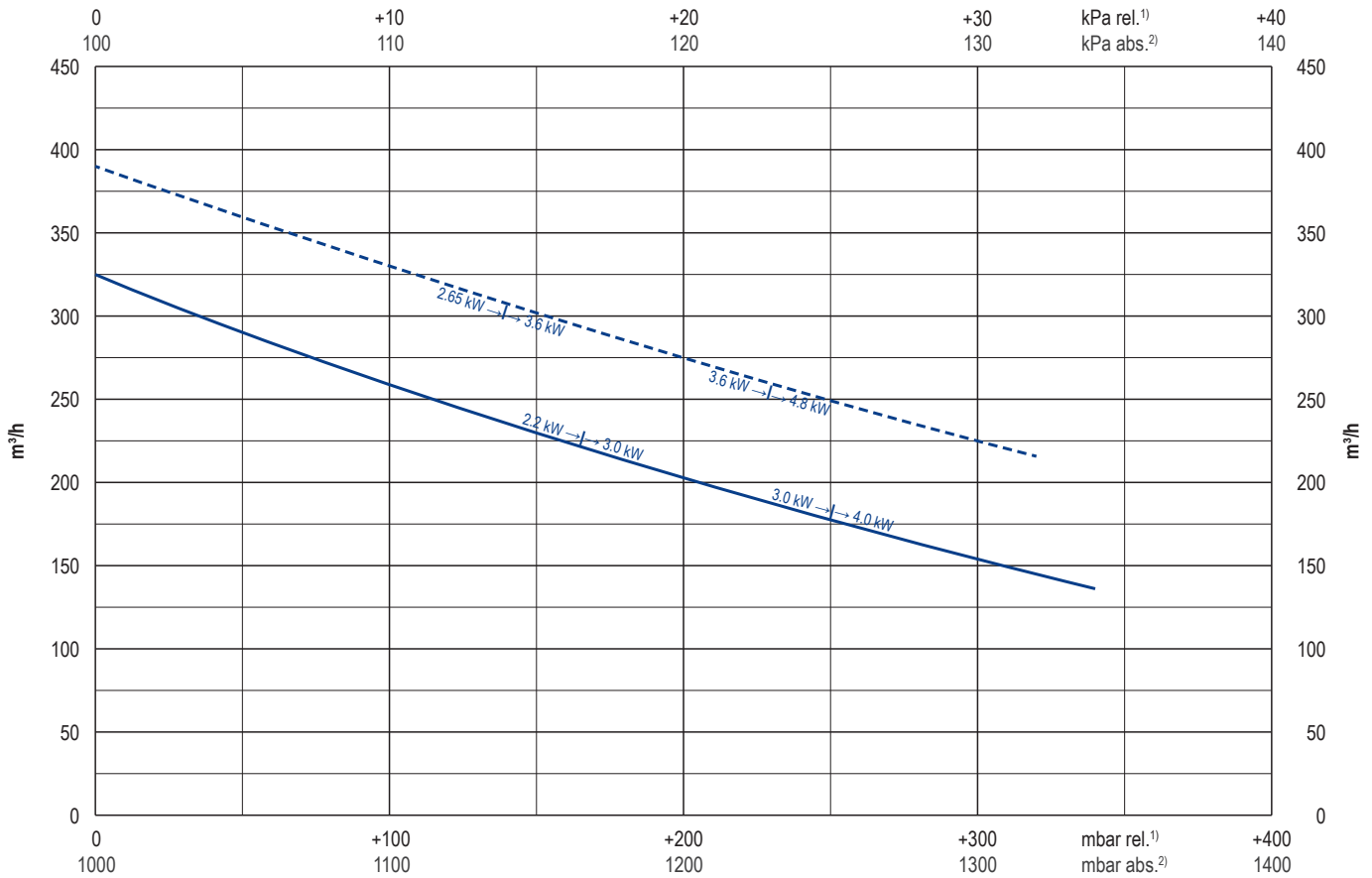
- 1 Vacuum connection
Sauganschluss
Raccord vide
Raccordo aspirazione
Conexión de vacío
- 2 Pressure connection
Druckanschluss
Raccord pression
Raccordo pressione
Conexión presión
- 3 Rubber buffer position (optional)
Gummipufferposition (optional)
Position de tampon en caoutchouc (optionnel)
Posizione del respingente in gomma (opzionale)
Posición del tope de goma (opcional)

| m³/h | | mbar rel. | | kW 3~ | | | L | kg | dB(A) ¹⁾ | |
|-------|-------|-----------|-------|-------|-------|-----|-----|------|---------------------|------------------|
| 50 Hz | 60 Hz | 50 Hz | 60 Hz | 50 Hz | 60 Hz | (M) | mm | | 50 Hz | 60 Hz |
| 325 | 390 | +165 | +140 | 2.2 | 2.65 | 1-2 | 469 | 42.0 | 71.0 (+115 mbar) | 69.4 (+95 mbar) |
| | | +250 | +230 | 3.0 | 3.6 | 3-5 | 494 | 44.5 | 71.0 (+165 mbar) | 71.8 (+155 mbar) |
| | | +340 | +320 | 4.0 | 4.8 | 6-8 | 538 | 50.0 | 72.0 (+255 mbar) | 73.5 (+235 mbar) |

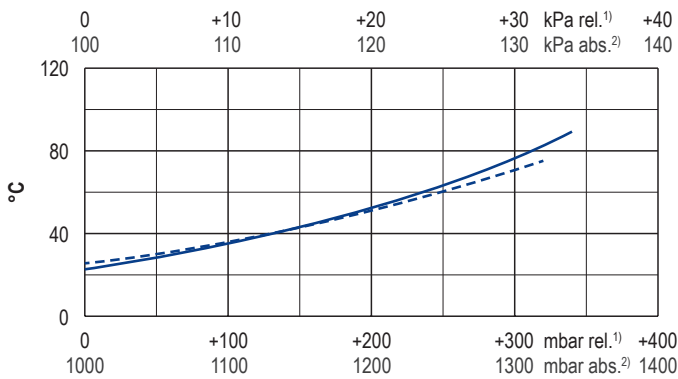
| (M) | kW | 50 Hz | | | | 60 Hz | | | | № | | | |
|-----|------------|--------|-------------------|-----------|------------|--------|-------------------|------|----------------------------|-----------------|--------------|----------------------------|------------------|
| | | V ±10% | min ⁻¹ | A | kW | V ±10% | min ⁻¹ | A | | | | | |
| 1 | 2.2/2.65kW | 3~ | 2.2 | Δ230/Y400 | IE3/UL/CSA | 2910 | 7.7/4.45 | 2.65 | Δ265/Y460 Δ230/Y400 | IE3/UL/CSA - | 3510 3460 | 7.6/4.4 8.3/4.6 | 42289201603001GD |
| 2 | | 3~ | - | - | - | - | - | 2.65 | YY230/Y460 YY208 | IE3/UL/CSA - | 3510 3460 | 8.6/4.3 9.2 | |
| 3 | 3.0/3.6kW | 3~ | 3.0 | Δ230/Y400 | IE3/UL/CSA | 2890 | 10.6/6.1 | 3.6 | Δ265/Y460 Δ230/Y400 | IE3/UL/CSA - | 3500 3460 | 10.6/6.1 11.6/6.7 | 42489201603000GD |
| 4 | | 3~ | - | - | - | - | - | 3.6 | YY230/Y460 YY208 | IE3/UL/CSA - | 3510 3480 | 12.4/6.2 13.0 | |
| 5 | 4.0/4.8kW | 3~ | 3.0 | Δ200/Y350 | IE3 | 2920 | 13.9/8.0 | 3.6 | Δ220/Y380-400 Δ200/Y350 | IE3 - | 3500 3470 | 12.6/7.3 13.2/7.6 | 42489285603000GD |
| 6 | | 3~ | 4.0 | Δ230/Y400 | IE3/UL/CSA | 2930 | 14.6/8.4 | 4.8 | Δ265/Y460 Δ230/Y400 | IE3/UL/CSA - | 3520 3490 | 14.3/8.25 15.4/8.85 | |
| 7 | 4.0/4.8kW | 3~ | - | - | - | - | - | 4.8 | YY230/Y460 YY208 | IE3/UL/CSA - | 3520 3500 | 16.5/8.25 17.1 | 42789207603000GV |
| 8 | | 3~ | 4.0 | Δ200/Y350 | IE3 | 2930 | 16.6/9.6 | 4.8 | Δ220/Y380-400 Δ200/Y350 | IE3 - | 3520 3490 | 16.6/9.6-9.45 17.7/10.1 | |

- 1) DIN EN ISO 3744 (KpA = 3 dB(A)) interval of 1 m, at medium load, both connection sides piped
 DIN EN ISO 3744 (KpA = 3 dB(A)) Abstand von 1 m, bei mittlerer Belastung, beide Seiten abgeleitet
 DIN EN ISO 3744 (KpA = 3 dB(A)) intervalle de 1 m, à régime moyen, avec dérivation des deux côtés
 DIN EN ISO 3744 (KpA = 3 dB(A)) intervallo di 1 m, a medio regime, entrambi i lati derivati
 DIN EN ISO 3744 (KpA = 3 dB(A)) intervalo de 1 m, en media carga, derivados de ambos lados
- * Device dimensions without pedestal under the silencer, with rubber buffers on the enclosure cover
 Geräteabmaße ohne Standfuß unter den Schalldämpfern, mit Gummipuffern am Gehäusedeckel
 Dimension d'appareil sans pied sous les silencieux, avec tampons en caoutchouc sur le couvercle
 Dimensioni del dispositivo senza piedistallo sotto gli insonorizzatori, con respingenti in gomma sul coperchio dell'alloggiamento
 Dimensiones del aparato sin pie bajo los silenciadores, con toques de goma en la tapa de la carcasa
- Dimensions in mm
 Maßangaben in mm
 Mesures en mm
 Misure in mm
 Dimensiones en mm

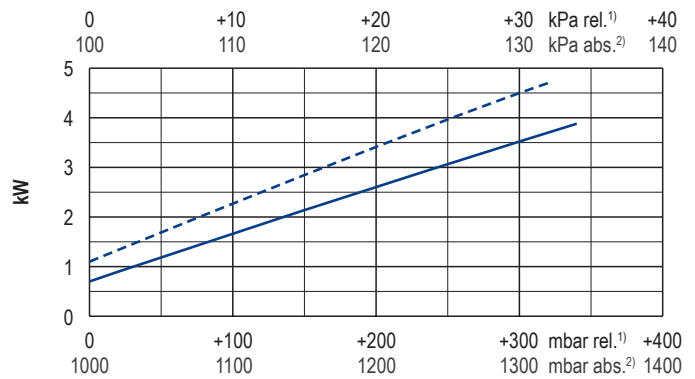
Blast air rate • Blasluftmenge • Débit d'air soufflé • Volume d'aria soffiata • Volumen de aire soplado



Exhaust air temperature • Ablufttemperatur • Température d'air à l'échappement
Temperatura dell'aria scarica • Temperatura del aire de escape



Motor shaft power • Wellenleistung • Puissance du moteur axe
Potenza del motore albero • Capacidad de eje del motor



| | | | | | |
|-----------------|---|---|--|---|---|
| — 50 Hz | ¹⁾ relative / ²⁾ absolute | ¹⁾ relativ / ²⁾ absolut | ¹⁾ relatif / ²⁾ absolu | ¹⁾ relativo / ²⁾ assoluto | ¹⁾ relativa / ²⁾ absoluta |
| - - 60 Hz | | | | | |
| 1000 mbar, 20°C | Reference data (atmosphere) | Bezugsdaten (Atmosphäre) | Référence (atmosphère) | Riferimento (atmosfera) | Referencia (atmosférica) |
| ± 10 % | Tolerance | Toleranz | Tolérance | Tolleranza | Tolerancia |
| ≤ 45°C | Max. ambient temperature | Max. Umgebungstemperatur | Max. température ambiante | Max. temperatura ambiente | Max. temperatura ambiente |

Variants/Accessories

- Internal safety valve
- Internal or external suction filter
- Sound proof box SH 18
- Increased corrosion protection
- Without pedestal under the silencers, with rubber buffers on the enclosure cover
- Without motor, prepared for flange motor or with free shaft end
- ATEX
- Frequency inverter (VARI AIR Unit)

Varianten/Zubehör

- Internes Sicherheitsventil
- Interner oder externer Ansaugfilter
- Schallhaube SH 18
- Erhöhtem Korrosionsschutz
- Ohne Standfuß unter den Schalldämpfern, mit Gummipuffern am Gehäusedeckel
- Ohne Motor, vorbereitet für Flanschmotor oder mit freiem Wellenende
- ATEX
- Frequenzumrichter (VARI AIR Unit)

Variantes/Accessoires

- Soupape de sécurité interne
- Filtre d'aspiration interne ou externe
- Caisse d'insonorisation SH 18
- Protection accrue contre la corrosion
- Sans pieds sous les silencieux, avec tampons en caoutchouc sur le couvercle
- Sans moteur, préparé pour moteur à bride ou avec arbre nu
- ATEX
- Convertisseur de fréquence (VARI AIR Unit)

Varianti/Accessori

- Valvola di sicurezza interno
- Filtro di aspirazione int. o esterno
- Casse insonorizzanti SH 18
- Maggiore protezione anti-corrosione
- Senza piedistallo sotto gli insonorizzatori, con respingenti in gomma sul coperchio dell'alloggiamento
- Senza motore, preparato per il motore a flangia o con estremità di albero
- ATEX
- Convertitore di frequenza (VARI AIR Unit)

Variantes/Accessorios

- Válvula de seguridad interna
- Filtro de aspiración int. o externo
- Caja a prueba de sonido SH 18
- Aumento de protección contra la corrosión
- Sin pie bajo los silenciadores, con topes de goma en la tapa de la carcasa
- Sin motor, preparado para el motor de brida o con eje libre
- ATEX
- Variador de frecuencia (VARI AIR Unit)

| | | | | |
|--|---|---|--|---|
| Performance data / dimensions can differ | Leistungsdaten / Abmessungen können abweichen | Données de performance / mesures peuvent différer | Dati di performance / misure possono differire | Datos de rendimiento / dimensiones pueden diferir |
| Combinations on request | Kombinationen auf Anfrage | Combinaisons sur demande | Combinazioni su richiesta | Combinaciones a petición |

SV 300

Pressure accessories

- internal pressure safety valve and/or
- internal suction filter in a vacuum-sealed filter housing

Druck-Zubehör

- internes Drucksicherheitsventil und/oder
- interner Ansaugfilter in einem vakuumdichten Filtergehäuse

Accessoires de pression

- soupape de sécurité pression interne et/ou
- filtre d'aspiration interne dans un boîtier de filtre au vide

Accessori per pressione

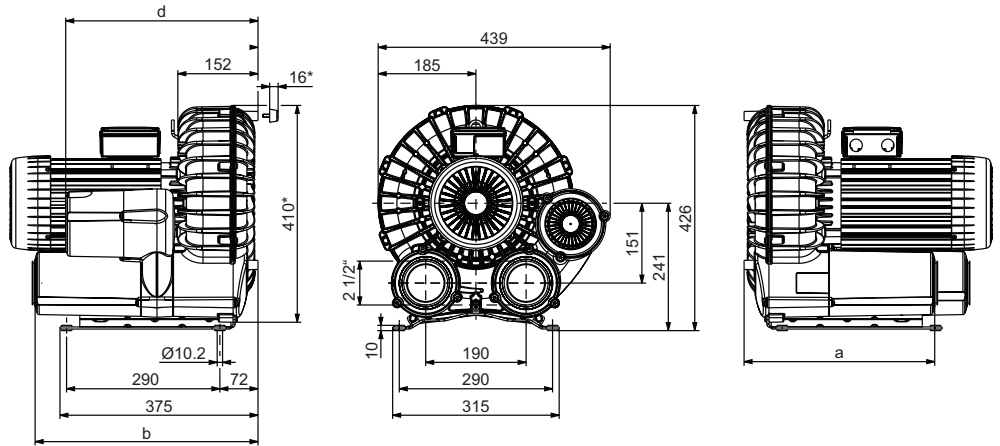
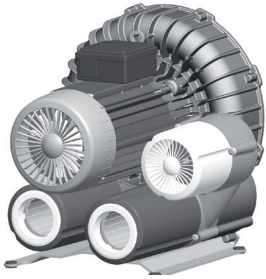
- valvola di sicurezza pressione interno e/o
- filtro di aspirazione interno in una scatola del filtro di aspirazione a tenuta di vuoto

Accesorios de presión

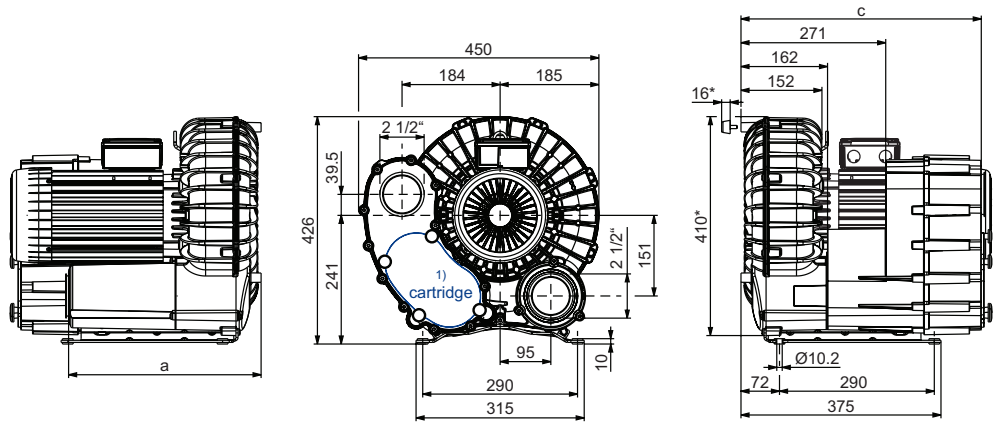
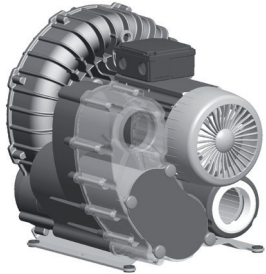
- válvula de seguridad presión interna y/o
- filtro de aspiración interna en carcasa de filtro hermética al vacío



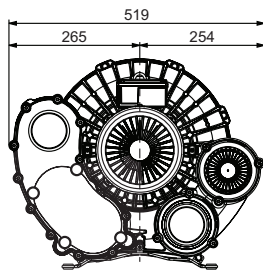
With pressure safety valve
Mit Drucksicherheitsventil
Avec soupape de sécurité pression
Con valvola di sicurezza pressione
Con válvula de seguridad presión



With suction filter
Mit Ansaugfilter
Avec filtre d'aspiration
Con filtro di aspirazione
Con filtro de aspiración



Combination
Kombination
Combinaison
Combinazione
Combinación



| | mm | | | |
|----------|-----|-----|-----|-----|
| | a | b | c | d |
| SV 300/1 | 365 | 426 | 450 | 364 |
| SV 300/2 | 370 | 431 | 455 | 369 |

1) Cartridge: 90951030000 (paper)
90951030001 (polyester)
Space for removing filter housing
(removal height): ≈ 300 mm
Instead of the integrated vacuum-
sealed suction filter, the suction filter
CF 2.5-01 can also be used.

Patrone: 90951030000 (Papier)
90951030001 (Polyester)
Platz für Filtergehäuseentfernung
(Ausbauhöhe): ≈ 300 mm
Anstelle des integrierten vakuum-
dichten Ansaugfilter kann auch der
Ansaugfilter CF 2.5-01 verwendet
werden.

Cartouche: 90951030000 (papier)
90951030001 (polyester)
Place pour extraction du boîtier de
filtre (hauteur de dégagement):
≈ 300 mm
Au lieu du filtre d'aspiration étanche
au vide intégré, le filtre d'aspiration
CF 2.5-01 peut également être utilisé.

Cartuccia: 90951030000 (carta)
90951030001 (poliester)
Ingombro per rimozione custodia
filtro (quota di smontaggio): ≈ 300 mm
Al posto del filtro di aspirazione
integrato a tenuta di vuoto è possibile
utilizzare anche il filtro di aspirazione
CF 2.5-01.

Cartucho: 90951030000 (papel)
90951030001 (poliéster)
Espacio para quitar carcasa del filtro
(altura de desmontaje): ≈ 300 mm
En lugar del filtro de aspiración integra-
do estanco al vacío puede utilizarse el
filtro de aspiración CF 2.5-01.

* Dimensions for device without base
under the sound absorber
The motor lengths can be
found in the device data sheet.

Abmaße für Gerät ohne Fuß unter
Schalldämpfer
Die Motorlängen sind dem
Gerätedatenblatt zu entnehmen.

Dimensions pour appareil sans
pieds sous le silencieux
Les longueurs de moteur sont
indiquées dans la fiche de données
de l'appareil.

Dimensioni del dispositivo senza
pedistallo sotto l'insonorizzatore
Per le lunghezze dei motori, fare
riferimento alle schede tecniche dei
dispositivi.

Dimensiones para aparato sin pie bajo
silenciador
Las longitudes de motor se indican en
la ficha técnica de características del
aparato.

Dimensions in mm

Maßangaben in mm

Mesures en mm

Misure in mm

Dimensiones en mm



WWW.BECKER-INTERNATIONAL.COM

Right of modification reserved
Änderungen vorbehalten
Sous réserve des modifications
Sotto riserva di modificazioni
Derecho a modificaciones reservado

21.06.2017