

# SV 500/2

## Side channel blowers

- double stage, air-cooled
- with pedestal

## Seitenkanal-Verdichter

- zweistufig, luftgekühlt
- mit Standfuß

## Soufflantes à canal latéral

- double-étagées, refroidies par air
- avec pied

## Soffianti a canale laterale

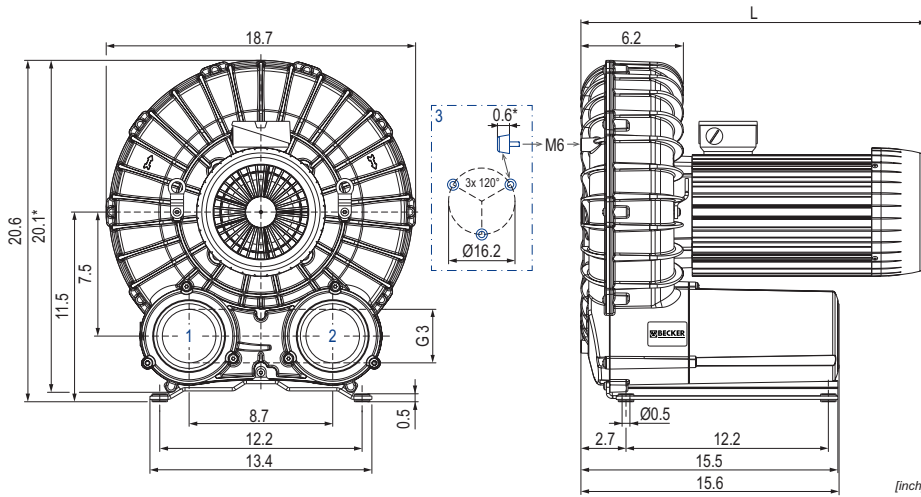
- doppiostadio, raffreddate ad aria
- con piedistallo

## Compresores de canal lateral

- dos etapas, refrigerado por aire
- con pie



SV 500/2 incl. pedestal and optional rubber buffers



- 1 Vacuum connection  
Sauganschluss  
Raccord vide  
Raccordo aspirazione  
Conexión de vacío
- 2 Pressure connection  
Druckanschluss  
Raccord pression  
Raccordo pressione  
Conexión presión
- 3 Rubber buffer position (optional)  
Gummipufferposition (optional)  
Position de tampon en caoutchouc (optionnel)  
Posizione del respingente in gomma (opzionale)  
Posición del tope de goma (opcional)

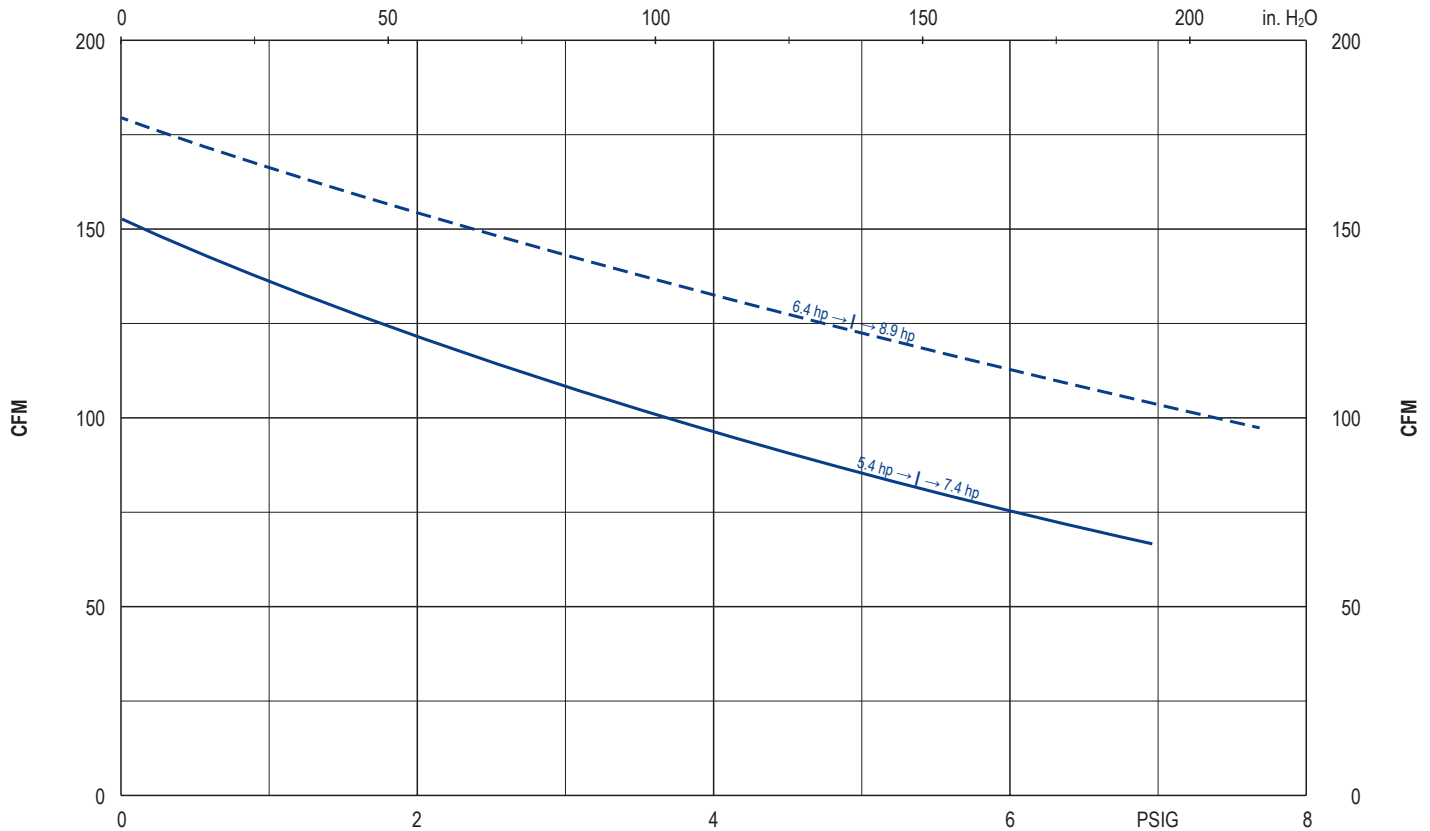
CFM		in. H <sub>2</sub> O		PSIG		hp 3~		(M)	L	lbs	dB(A) <sup>1)</sup>	
50 Hz	60 Hz	50 Hz	60 Hz	50 Hz	60 Hz	50 Hz	60 Hz		inch		50 Hz	60 Hz
153	179	148.7	136.7	5.4	4.9	5.4	6.4	1-4	19.1	128.0	69.9 (92.5 in. H <sub>2</sub> O)	71.6 (80.4 in. H <sub>2</sub> O)
		193.0	213.1	7.0	7.7	7.4	8.9	5-8	19.5	138.0	69.8 (132.7 in. H <sub>2</sub> O)	72.2 (140.7 in. H <sub>2</sub> O)

(M)	50 Hz					60 Hz					№	№
	hp	V ±10%	IE3/UL/CSA	rpm	A	hp	V ±10%	IE3/UL/CSA	rpm	A		
1	3~ 5.4	Δ230/Y400	IE3/UL/CSA	2930	14.6/8.4	6.4	Δ265/Y460 Δ230/Y400	IE3/UL/CSA -	3520 3490	14.3/8.25 15.4/8.85	42689201605000GV	G023083
2	3~	-	-	-	-	6.4	YY230/Y460 208	IE3/UL/CSA -	3520 3455	15.4/8.25 16.8	42789207605000GV	G023084
3	3~ 5.4	Δ200/Y350	IE3	2930	16.6/9.6	6.4	Δ220/Y380-400 Δ200/Y350	IE3 -	3520 3490	16.6/9.6-9.45 17.7/10.1	42689285605000GV	G023085
4	3~	-	-	-	-	6.4	Δ400/Y690	IE3	3510	9.15/5.3	42789212605000GV	G023086
5	3~ 7.4	Δ400/Y690	IE3/UL/CSA	2930	20.6/11.9	8.9	Δ460 Δ400/Y690	IE3/UL/CSA -	3520 3520	20.0/11.5 17.7/10.2	42889202605000GV	G023110
6	3~	-	-	-	-	8.9	YY230/Y460 208	IE3/UL/CSA -	3520 3495	23.0/11.5 23.4	42989207605000GV	G023111
7	3~ 7.4	Δ200/Y350	IE3	2935	26.9/15.4	8.9	Δ220/Y380-400 Δ200/Y350	IE3 -	3530 3500	24.0 /13.9-14.3 24.7/14.1	42889285605000GV	G023112
8	3~	-	-	-	-	8.9	Δ400/Y690	IE3	-	-	42989212605000GV	G023113

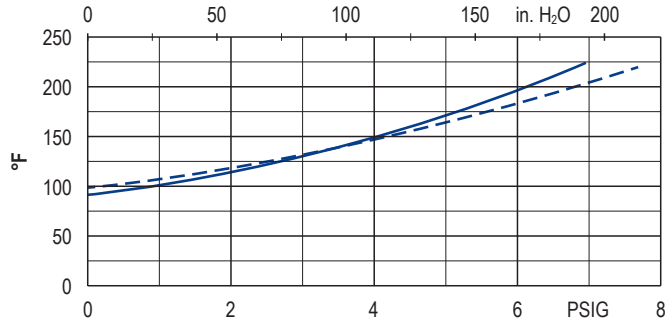
1) DIN EN ISO 3744 (KpA = 3 dB(A)) interval of 39.4inch, at medium load, both connection sides piped  
 DIN EN ISO 3744 (KpA = 3 dB(A)) Abstand von 39.4inch, bei mittlerer Belastung, beide Seiten abgeleitet  
 DIN EN ISO 3744 (KpA = 3 dB(A)) intervalle de 39.4inch, à régime moyen, avec dérivation des deux côtés  
 DIN EN ISO 3744 (KpA = 3 dB(A)) intervallo di 39.4inch, a medio regime, entrambi i lati derivati  
 DIN EN ISO 3744 (KpA = 3 dB(A)) intervalo de 39.4inch, en media carga, derivados de ambos lados

\* Device dimensions without pedestal under the silencer, with rubber buffers on the enclosure cover  
 Geräteabmaße ohne Standfuß unter den Schalldämpfern, mit Gummipuffern am Gehäusedeckel  
 Dimension d'appareil sans pieds sous le silencieux, avec tampons en caoutchouc sur le couvercle  
 Dimensioni del dispositivo senza piedistallo sotto gli insonorizzatori, con respingenti in gomma sul coperchio dell'alloggiamento  
 Dimensiones del aparato sin pie bajo los silenciadores, con toques de goma en la tapa de la carcasa

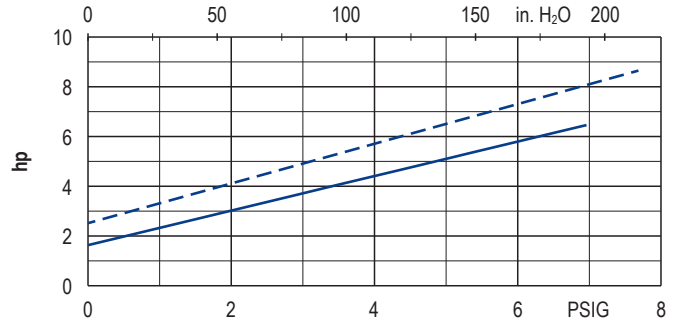
▪ Dimensions in inch      Maßangaben in inch      Mesures en inch      Misure in inch      Dimensiones en inch



Exhaust air temperature • Ablufttemperatur • Température d'air à l'échappement  
Temperatura dell'aria scarica • Temperatura del aire de escape



Motor shaft power • Wellenleistung • Puissance du moteur axe  
Potenza del motore albero • Capacidad de eje del motor



— 50 Hz  
- - 60 Hz

▪ Reference data (atmosphere) • Bezugsdaten (Atmosphäre) • Référence (atmosphère) • Riferimento (atmosfera) • Referencia (atmosférica) • 0 PSIG, 68°F  
▪ Tolerance • Toleranz • Tolérance • Tolleranza • Tolerancia • ±10 %

**Variants/Accessories**

- with internal safety valve
- with internal suction filter
- with increased corrosion protection
- without pedestal under the silencers, with rubber buffers on the enclosure cover

**Varianten/Zubehör**

- mit internem Sicherheitsventil
- mit internem Ansaugfilter
- mit erhöhtem Korrosionsschutz
- ohne Standfuß unter den Schalldämpfern, mit Gummipuffern am Gehäusedeckel

**Variantes/Accessoires**

- avec soupape de sécurité interne
- avec filtre d'aspiration interne
- avec protection accrue contre la corrosion
- sans pieds sous les silencieux, avec tampons en caoutchouc sur le couvercle

**Varianti/Accessori**

- con valvola di sicurezza interno
- con filtro di aspirazione interno
- con una maggiore protezione anti-corrosione
- senza piedistallo sotto gli insonorizzatori, con respingenti in gomma sul coperchio dell'alloggiamento

**Variantes/Acesorios**

- con válvula de seguridad interna
- con filtro de aspiración interna
- con el aumento de protección contra la corrosión
- sin pie bajo los silenciadores, con topes de goma en la tapa de la carcasa

Performance data / dimensions can differ  
Combinations on request

Leistungsdaten / Abmessungen können abweichen  
Kombinationen auf Anfrage

Données de performance / mesures peuvent différer  
Combinaisons sur demande

Dati di performance / misure possono differire  
Combinazioni su richiesta

Datos de rendimiento / dimensiones pueden diferir  
Combinaciones a petición