

VTLF 2.250/0-400

VARI AIR
UNIT



Rotary vane vacuum pumps

- oil-free and air-cooled, with VARI AIR frequency inverter
- incl. integrated suction filter, vacuum relief valve and blow off valve

Drehschieber-Vakuumpumpen

- trockenlaufend und luftgekühlt, mit VARI AIR Frequenzumformer
- inkl. integrierem Ansaugfilter, Vakuumsicherheitsventil und Abblaseventil

Pompes à vide à palettes

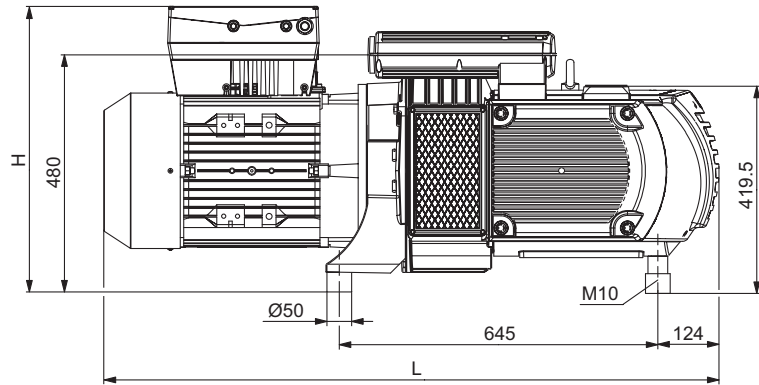
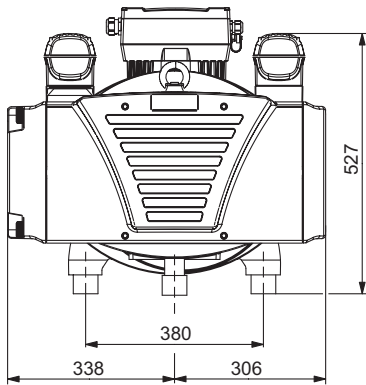
- fonctionnant à sec et refroidies par air, avec VARI AIR convertisseur de fréquence
- incl. filtre d'aspiration intégré, soupape de sécurité vide et soupape d'échappement

Pompe per vuoto a palette

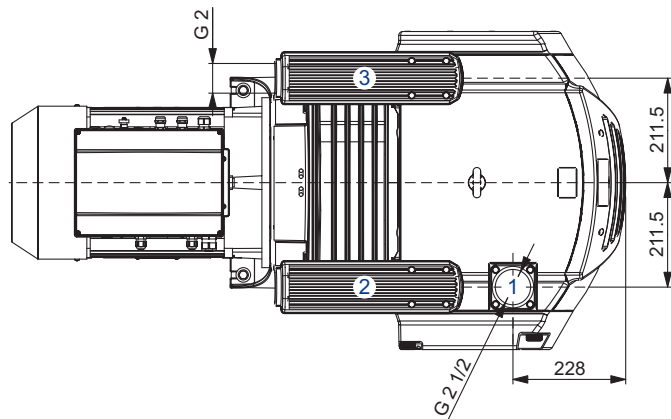
- funzionanti a secco e raffreddate ad aria, con VARI AIR convertitore di frequenza (inverter)
- incl. filtro di aspirazione integrato, valvola di sicurezza vuoto e valvola di sfiato

Bombas de vacío de paletas

- sin aceite y refrigerado por aire, con VARI AIR variador de frecuencia
- incl. filtro de aspiración integrado, válvula de seguridad de vacío y válvula de escape



- 1 Vacuum connection
Sauganschluss
Raccordo vide
Raccordo aspirazione
Conexión de vacío
- 2 Vacuum relief valve with silencer
Vakuumsicherheitsventil mit Schalldämpfer
Soupape de sécurité vide avec silencieux
Valvola di sicurezza vuoto con silenziatore
Válvula de seguridad de vacío con silenciador
- 3 Exhaust air silencer
Abblaseventil mit Schalldämpfer
Silencieux échappement d'air
Silenziatore scarico aria
Silenciador de escape de aire

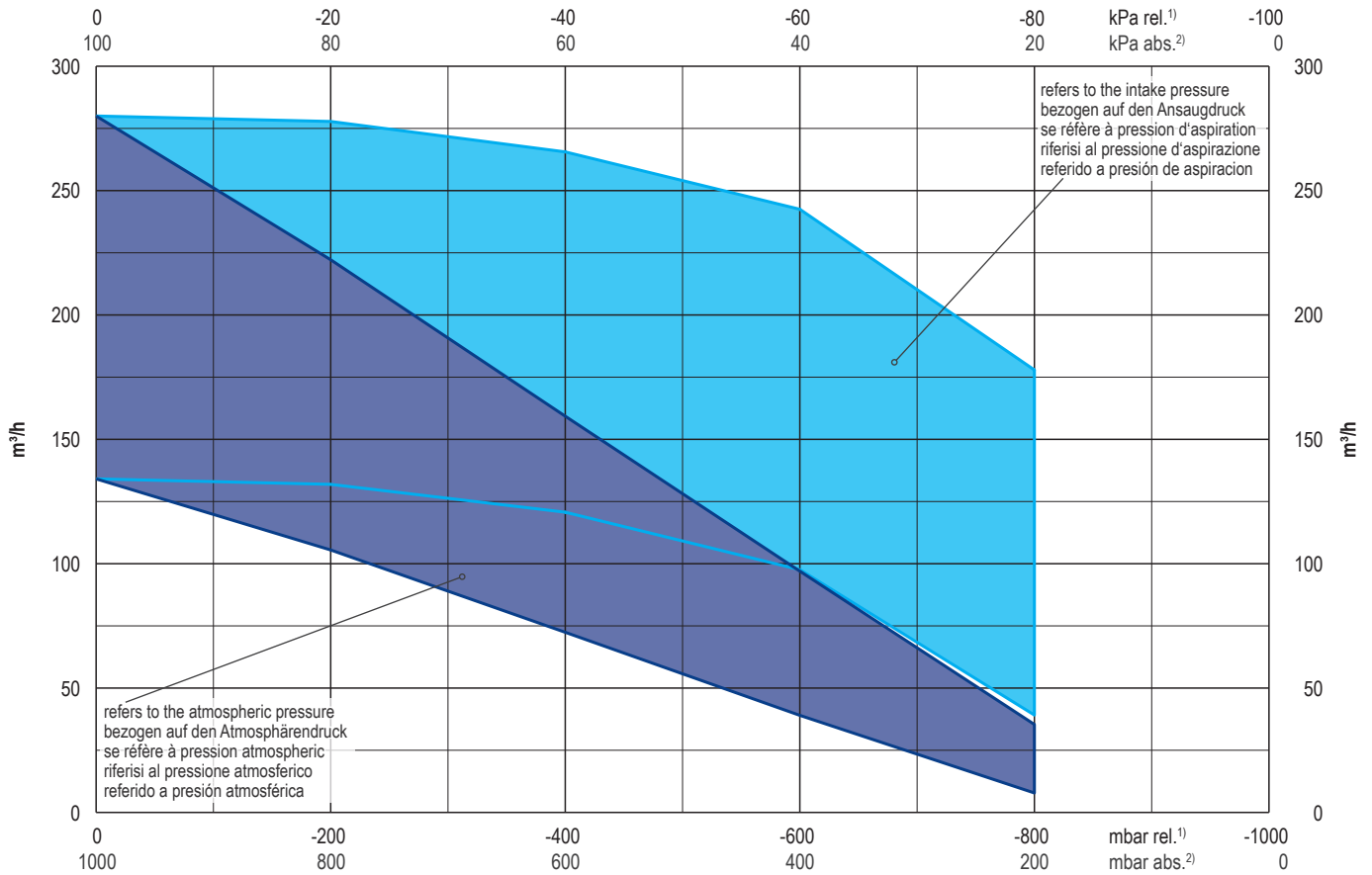


m ³ /h	mbar abs.	Hz	kg	dB(A) ¹⁾
max.	max.			
280	200	30-60	≈ 270	79

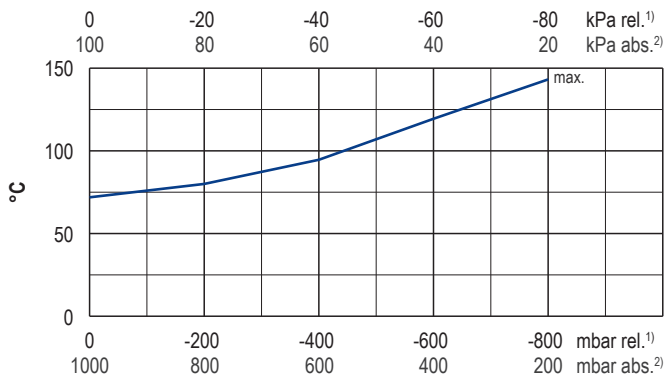
			H	L
			mm	mm
		42969654300114TA	500	1200
VAU7.5/3: 7.5 kW • 400 - 480 V ±10% • 50/60 Hz	circuit breaker type C / 20 A	42969601300000CT	580	1250

- 1) DIN EN ISO 3744 (KpA = 3 dB(A)) interval of 1 m, at medium load, both connection sides piped
 DIN EN ISO 3744 (KpA = 3 dB(A)) Abstand von 1 m, bei mittlerer Belastung, beide Seiten abgeleitet
 DIN EN ISO 3744 (KpA = 3 dB(A)) intervalle de 1 m, à régime moyen, avec dérivation des deux côtés
 DIN EN ISO 3744 (KpA = 3 dB(A)) intervallo di 1 m, a medio regime, entrambi i lati derivati
 DIN EN ISO 3744 (KpA = 3 dB(A)) intervalo de 1 m, en media carga, derivados de ambos lados
- Dimensions in mm Maßangaben in mm Mesures en mm Misure in mm Dimensiones en mm

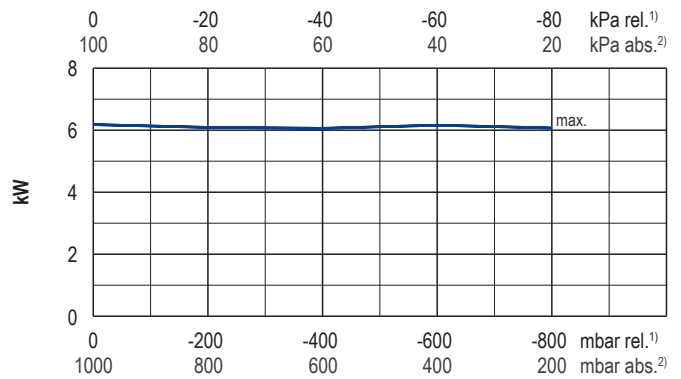
Suction air rate • Saugluftmenge • Débit d'air aspiré • Volume d'aria aspirata • Volumen de aire aspirado



Exhaust air temperature • Ablufttemperatur • Température d'air à l'échappement
Temperatura dell'aria scarica • Temperatura del aire de escape



Motor shaft power • Wellenleistung • Puissance du moteur axe
Potenza del motore albero • Capacidad de eje del motor



1) relative relativ relatif relativo relativa
2) absolute absolut absolu assoluto assoluta

▪ Reference data Bezugsdaten Référence Riferimento Referencia 1000 mbar,
(atmosphere) (Atmosphäre) (atmosphère) (atmosfera) (atmosférica) 20°C
▪ Tolerance Toleranz Tolérance Tolleranza Tolerancia ±5%

Variants/Accessories

- with external suction filter
- as standard pump without
frequency inverter for 50/60Hz
operation

Varianten/Zubehör

- mit externem Ansaugfilter
- als Standardpumpe ohne
Frequenzumformer für 50/60Hz
Betrieb

Variantes/Accessoires

- avec filtre d'aspiration externe
- comme une pompe standard sans
convertisseur de fréquence pour
un fonctionnement 50/60Hz

Varianti/Accessori

- con filtro di aspirazione esterno
- come una pompa standard senza
convertitore di frequenza per
50/60Hz

Variantes/Accesorios

- con filtro de aspiración externo
- como una bomba estándar sin
variador de frecuencia para la
operación 50/60Hz



VXLF 2.250 for x-tra operating
hours.

Performance data / dimensions can
differ
Combinations on request

VXLF 2.250 für x-tra
Betriebs-stunden.

Leistungsdaten / Abmessungen
können abweichen
Kombinationen auf Anfrage

VXLF 2.250 pour le heures de
travail x-tra.

Données de performance / mesures
peuvent différer
Combinaisons sur demande

VXLF 2.250 per x-tra ore operative.

Dati di performance / misure possono
differire
Combinazioni su richiesta

VXLF 2.250 para las horas de
funcionamiento x-tra.

Datos de rendimiento / dimensiones
pueden diferir
Combinaciones a petición



WWW.BECKER-INTERNATIONAL.COM

Right of modification reserved
Änderungen vorbehalten
Sous réserve des modifications
Sotto riserva di modificazioni
Derecho a modificaciones reservado
23.04.2018