

Betriebsanleitung
 Operating Instructions
 Instructions de service
 Istruzioni d'uso
 Handleiding
 Instrucciones para el manejo
 Manual de instruções
 Naudojimosi instrukcija
 Kasutusjuhend
 Lietošanas instrukcija
 Driftsinstruks
 Driftsinstruktioner
 Käyttöohje
 Driftsvejledning
 Instrukcja obsługi

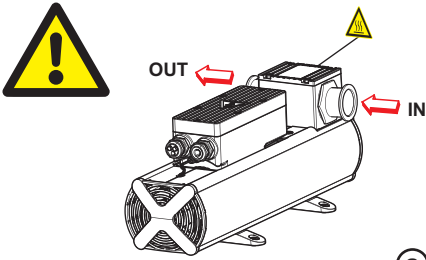
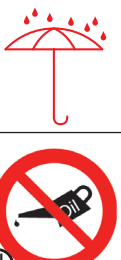
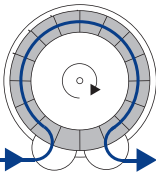

Kezelési útmutató
 Návod k obsluze
 Navodilo za uporabo
 Návod na obsluhu
 Upute za rad
 Manual de operatii
 Treoracha Oibriúcháin
 Οδηγίες χρήσης
 El Kitabi
 Инструкции за експлоатация
 Инструкция по эксплуатации
 取扱説明書
 사용설명서
 使用说明书

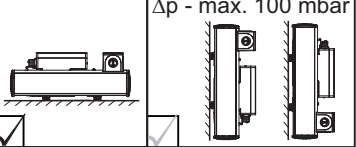

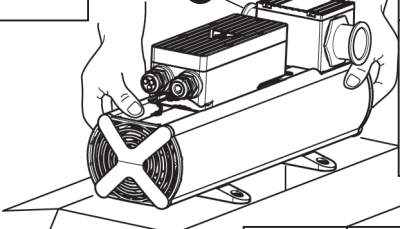

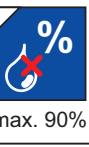

VASF 1.120/1-3110
VASF 1.120/2-3110



2006/42/EG



		<p>(a) The pump is used for generating vacuum or pressure. <i>Cette pompe sert à générer du vide ou de la pression.</i></p> <p>(b) Operation is exclusively intended for normal atmospheric air and inert gas. <i>L'utilisation est prévue uniquement pour de l'air atmosphérique normal et de gaz inerte.</i></p> <p>(c) Store in a dry place. Protect against splash water. <i>À remiser dans un endroit sec. À protéger contre les éclaboussures d'eau.</i></p>
 <p><input checked="" type="checkbox"/> INERT GAS 1 <input checked="" type="checkbox"/> AIR</p>		<p>(d) The pump operates oil-free. <i>La pompe fonctionne sans huile.</i></p> <p>(e) A feeding of fluids, toxic, flammable or explosive media is not permitted. <i>Il est interdit d'alimenter la machine avec des liquides toxiques, inflammables ou explosifs.</i></p>

 <p>Δp - max. 100 mbar</p>  	<p>(k)  $> 0^{\circ}\text{C}/32^{\circ}\text{F}$ $< 45^{\circ}\text{C}/113^{\circ}\text{F}$</p> <p>(l)  max. 90%</p> <p>(m)  max. 800m</p>	<p>(i) Mounting position - permitted only horizontally <i>Position de montage - uniquement à l'horizontale</i></p> <p>(j) Some parts can get hot. Do not touch! <i>Quelques pièces peuvent devenir brûlantes. Ne pas toucher la machine!</i></p> <p>(k) Ambient temperature: $0-45^{\circ}\text{C} / 32-113^{\circ}\text{F}$ <i>Température ambiante : $0-45^{\circ}\text{C}/32-113^{\circ}\text{F}$</i></p> <p>(l) Humidity: maximum 90%, non-condensing <i>Taux d'humidité : 90 % maximum, non condensée</i></p> <p>(m) The characteristics depend on the installation site and are valid up to an elevation of 800 meters above sea level. <i>Les caractéristiques dépendent du site d'installation et sont valides jusqu'à une altitude de 800 mètres au-dessus du niveau de la mer.</i></p>
<p>21.5 kg 47.5 lbs</p>	<p>(A) Remove protective caps <i>Retirer les capuchons de protection</i></p>	

⚠ WARNING



Electrical connection only by professional electrician!

Le raccordement électrique ne doit être effectué que par un électricien professionnel !



Install a main switch according to UL489.

Installer un interrupteur principal conformément à la directive UL489.

Pre-fuse (J-class)

⇒ (Technical data - Figure 8)

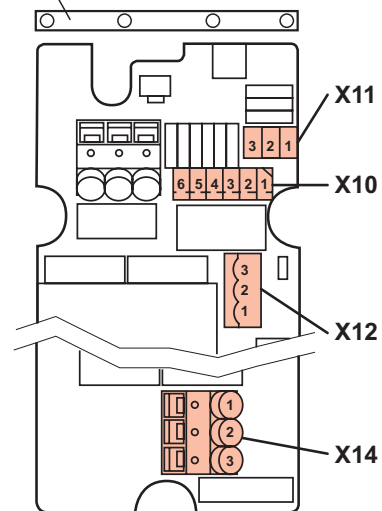
Fusible en amont (classe J)

⇒ (Données techniques - Figure 8)

3

Pin assignment

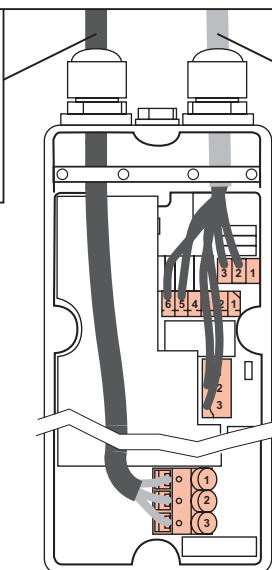
SHIELD



	Terminal	Function	Line type	Cable cross-section	Length L1		
analog interface	X10:1 ANALOG_OUT	Default: Frequency actual	max. 12-strand cable finely stranded	0,5mm ² AWG22			
	X10:2 GND						
	X10:3 ANALOG_IN (+)	Default: Set point					
digital interface	X10:4 GND						40mm
	X10:5 +24V	Default: Start/Stop					
	X10:6 DIGITAL_IN						
serial interface RS485	X11:1 GND						40mm
	X11:2 RS485_A						
	X11:3 RS485_B						
relay	X12:1 REL._A	Default: Collective fault message					80mm
	X12:2 REL._Ref.						
	X12:3 REL._B						
power supply	X14:1 (2 Versions)	L1 - 100...240V _{AC} ±10% L1 - 200...240V _{AC} ±10%	3-strand cable finely stranded	2,5mm ² AWG14	20mm		
	X14:2 PE					ⓘ connection mandatory	
	X14:3 N						

4

Feeder of the power supply
Source d'alimentation électrique



pilot wire
câble de commande

5

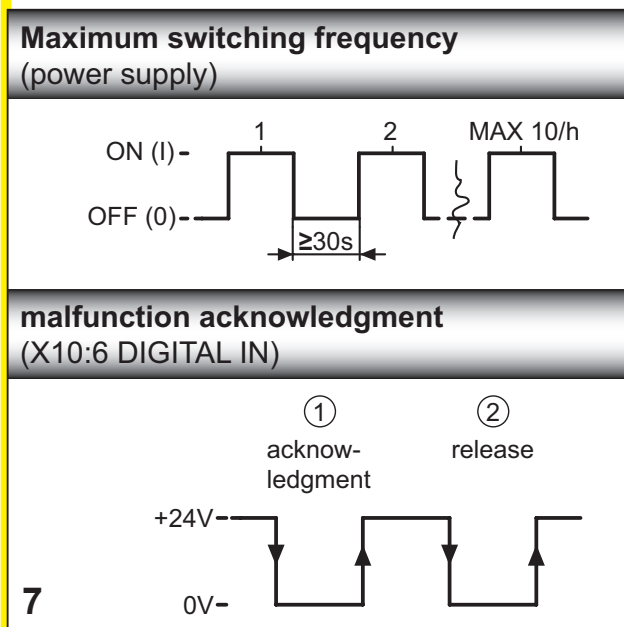
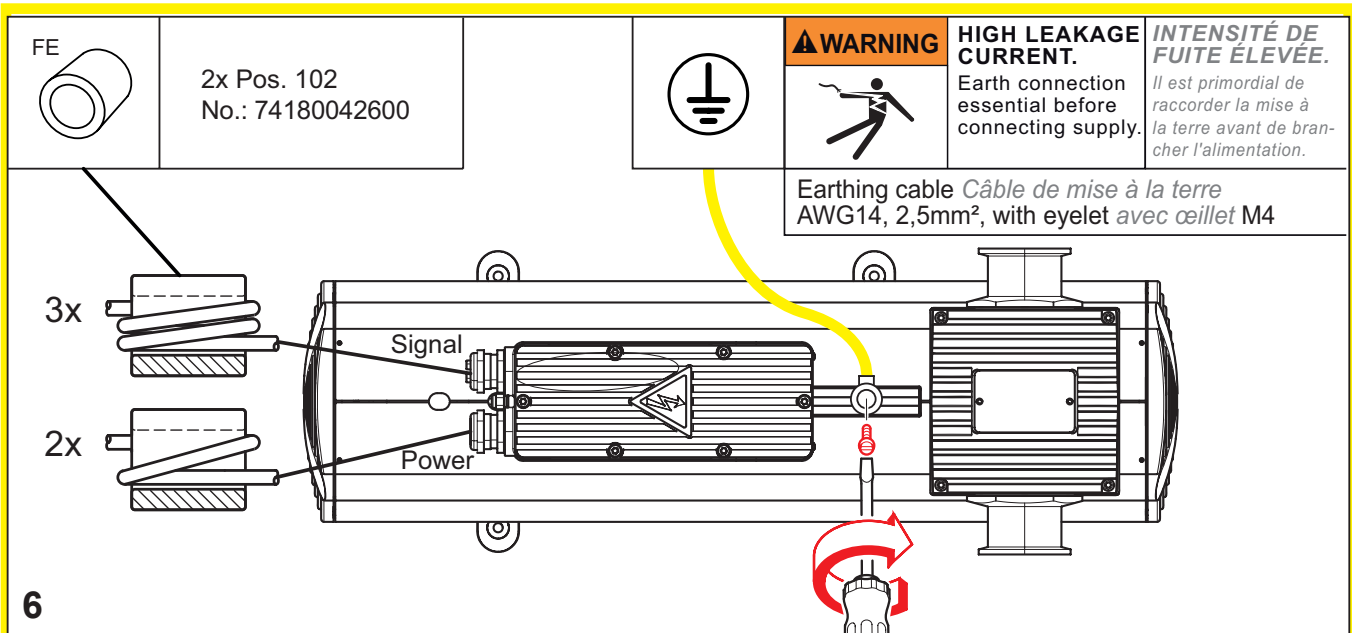
Lay out cable in the shortest distance between connection terminal and cable bushing as shown in the picture.
Agencer le câble au plus court entre la borne de raccordement et la bague du câble, comme indiqué sur la figure.

Fixate cables under the cable shield; do not exchange or cross.
Fixer les câbles sous le blindage; ne pas les intervertir ou les croiser.

Affix wire-end ferrules to voltage supply cables.
Fixer les embouts de câble aux câbles d'alimentation en tension.

Terminal assignment ⇒ (see inside of terminal box cover).
Affectation des bornes ⇒ (voir à l'intérieur du couvercle du boîtier de bornes).

Every single core must have a basic isolation higher than 250V.
Chaque âme du câble doit avoir une isolation standard supérieure à 250 V.



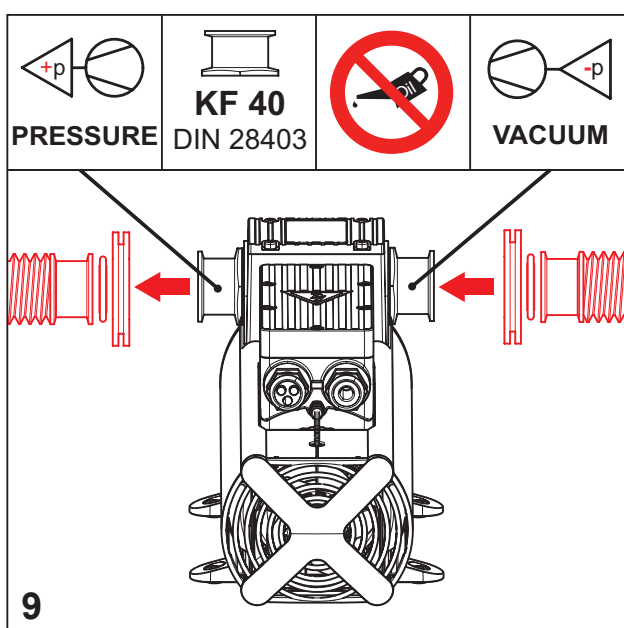
Technical data *Données techniques*

Voltage <i>Tension:</i>	(100-)240V±10%
Current FLA <i>Courant:</i>	(20A-)6.8A
Power required <i>Puissance requise:</i>	1.8/2.4 kW/hp
Frequency <i>Fréquence:</i>	50/60Hz (input)
Protection fuse <i>Fusible de prot.:</i>	20A
SCCR:	5 kA
Type Rating <i>Classification:</i>	NEMA 12 ¹⁾
Dimensions:	658x212x235mm
Weighting <i>Poids:</i>	21.5kg/47.5lbs
Sound level <i>Niveau sonore:</i>	L _{pA} =73dB(A)

⇒ Additional details refer to type plate *Pour plus de détails, se reporter à la plaque signalétique*

¹⁾ except cooling fan *sauf pour le ventilateur de refroidissement*

8

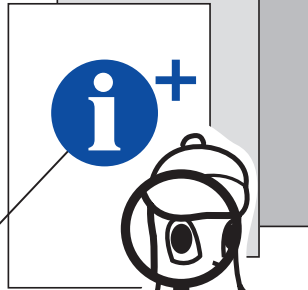
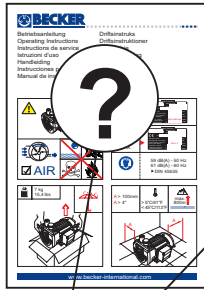


⚠ Caution

The device may be loaded only on the pressure or vacuum side by a consumer.

L'appareil ne peut être chargé que côté pression ou côté vide par un consommateur.

More information, please visit our website
 Pour plus d'informations, veuillez consulter notre site en ligne



www.becker-international.com



Gebr. Becker GmbH
 Hölker Feld 29-31
 D-42279 Wuppertal
info@becker-international.com



EC Declaration of Conformity

according to 2006/42/EC (Machinery Directive)



Manufacturer: Gebr. Becker GmbH
 Hölker Feld 29-31
 D-42279 Wuppertal

Documentation manager: Achim von Kathen

We hereby declare that the machines of the model series:

VASF 1.50
VASF 1.80
VASF 1.120

conform with all pertinent regulations of the EC Machinery Directive 2006/42/EC and the EMC Guideline 2004/108/EC.

The following harmonised norms were applied:

DIN EN 1012-1/-2: 2011-02/2011-12
 DIN EN ISO 3744: 2011-02

Wuppertal, 29 December 2012


 Ulrich Wilkesmann

Managing Director Sales


 Dr.-Ing. Sven Hilfert

Managing Director Engineering

- Original Declaration of Conformity
 Translation of the Declaration of Conformity



Déclaration CE de conformité

selon la Directive Machines 2006/42/CE



Constructeur: Gebr. Becker GmbH
 Hölker Feld 29-31
 D-42279 Wuppertal

Mandataire de la documentation: Achim von Kathen

Nous déclarons par la présente que les machines des séries:

VASF 1.50
VASF 1.80
VASF 1.120

sont conformes aux dispositions applicables selon la Directive Machines 2006/42/CE et la Directive CEM 2004/108/CE.

Les normes harmonisées suivantes ont été appliquées en particulier:

DIN EN 1012-1/-2: 2011-02/2011-12
 DIN EN ISO 3744: 2011-02

Wuppertal, le 29 décembre 2012


 Ulrich Wilkesmann

Directeur général des ventes


 Dr.-Ing. Sven Hilfert

Directeur général de technique

- Original de la Déclaration CE de conformité
 Traduction de la Déclaration CE de conformité

