

Betriebsanleitung
Operating Instructions
Instructions de service
Istruzioni d'uso
Handleiding
Instrucciones para el manejo
Manual de instruções
Naudojimosi instrukcija
Kasutusjuhend
Lietošanas instrukcija
Driftsinstruks
Driftsinstruktioner
Käyttöohje
Driftsvejledning
Instrukcja obsługi

Kezelési útmutató
Návod k obsluze
Navodilo za uporabo
Návod na obsluhu
Upute za rad
Manual de operatii
Treoracha Oibriúcháin
Οδηγίες χρήσης
Ei Kitabi
Инструкции за експлоатация
Инструкция по эксплуатации
取扱説明書
사용설명서
使用说明书


VASF 1.120/1-3110
VASF 1.120/2-3110

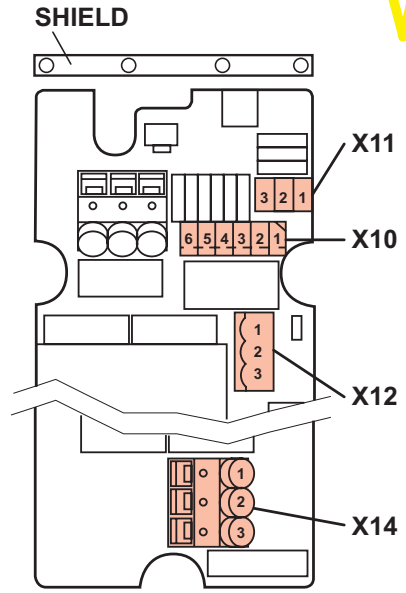
2006/42/EG

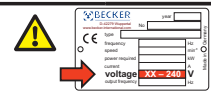


		MAX. PRESSURE MAX. VACUUM		mbar
			MAX.	
		DIN EN ISO 3744	L_{pA} = 70 dB(A) K_{pA} = 3 dB(A)	


<p>Δp - max. 100 mbar</p>	<p>> -0°C/32°F < 45°C/113°F</p>	<p>max. 90%</p>	<p>max. 800m</p>
<p>1</p> <p>21,5 kg 47,5 lbs</p>	<p>2</p>		






analog interface	X10:1	ANALOG_OUT	Default: Frequency actual	
	X10:2	GND		
	X10:3	ANALOG_IN (+)	Default: Set point	
	X10:4	GND		
digital interface	X10:5	+24V	Default: Start/Stop	
	X10:6	DIGITAL_IN		
serial interface RS485	X11:1	GND		
	X11:2	RS485_A		
	X11:3	RS485_B		
relay	X12:1	REL_A	Default: Collective fault message	
	X12:2	REL_Ref.		
	X12:3	REL_B		
power supply	X14:1 (2 Versions)	L1 - 100...240V _{AC} ±10%	 voltage X14-240V	
		L1 - 200...240V _{AC} ±10%		
	X14:2	PE		! connection mandatory
	X14:3	N		

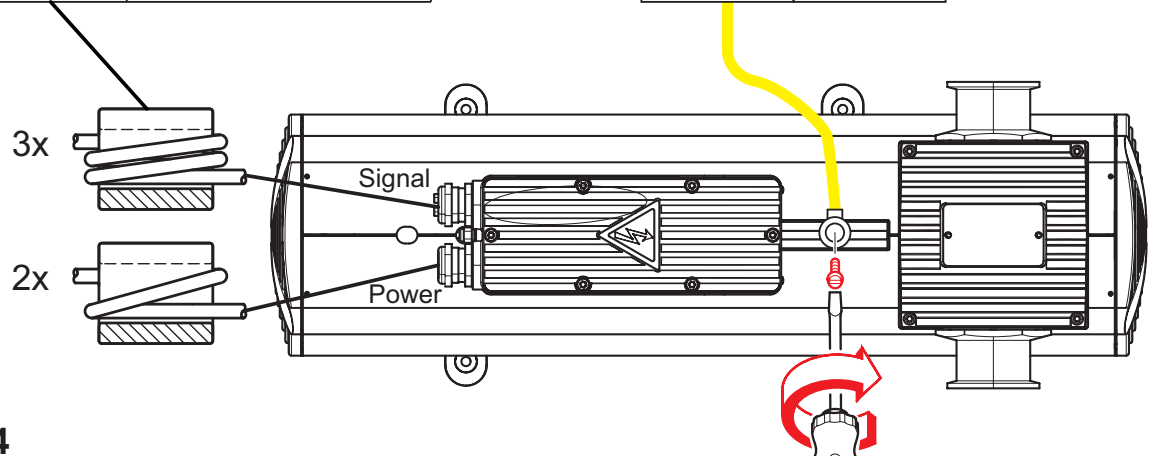
3




2x Pos. 102
No.: 74180042600



$I_{\perp} > 5\text{mA}$
DIN EN 61800-5-1



4



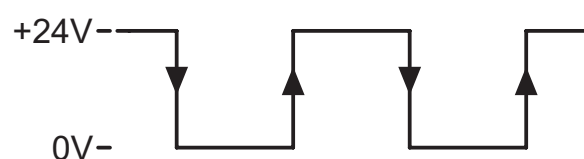
malfunction acknowledgment

X10:5
X10:6


① ②

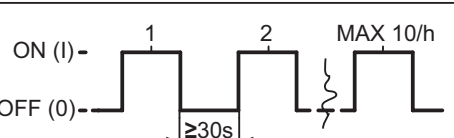
acknow- release

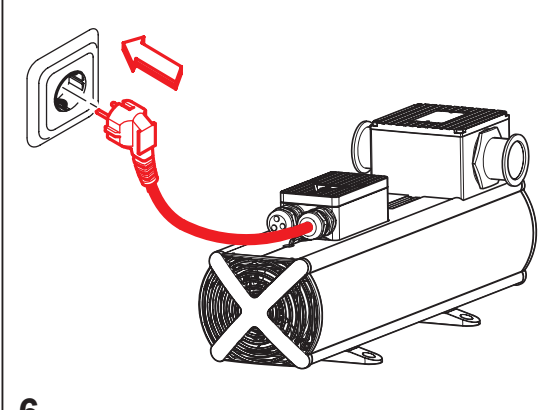
ledgment



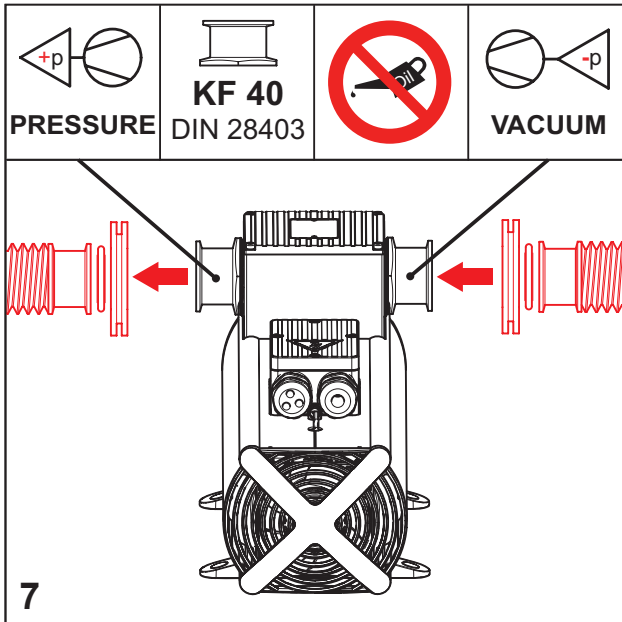
5







6



A. **B.**

?

i+

www.becker-international.com

BECKER

Gebr. Becker GmbH
Hölker Feld 29-31
D-42279 Wuppertal
info@becker-international.com

SERVICE

www.becker-international.com

Sales and service network

<p>EC Declaration of Conformity according to 2006/42/EC (Machinery Directive)</p> <p>Manufacturer: Gebr. Becker GmbH Hötker Feld 29-31 D-42279 Wuppertal</p> <p>Documentation manager: Achim von Kathen</p> <p>We hereby declare that the machines of the model series:</p> <p>VASF 1.50 VASF 1.80 VASF 1.120</p> <p>conform with all pertinent regulations of the EC Machinery Directive 2006/42/EC and the EMC Guideline 2004/108/EC.</p> <p>The following harmonised norms were applied: DIN EN 1012-1/-2: 2011-02/2011-12 DIN EN ISO 3744: 2011-02</p> <p>Wuppertal, 29 December 2012</p> <p><i>Ulrich Wilkesmann</i> <i>Dr.-Ing. Sven Hilfert</i> Managing Director Sales Managing Director Engineering</p> <p><input type="checkbox"/> Original Declaration of Conformity <input checked="" type="checkbox"/> Translation of the Declaration of Conformity</p> <p style="text-align: right;">(GB)</p>	<p>EG-Konformitätserklärung nach 2006/42/EG (Maschinenrichtlinie)</p> <p>Hersteller: Gebr. Becker GmbH Hötker Feld 29-31 D-42279 Wuppertal</p> <p>Dokumentations- verantwortlicher: Achim von Kathen</p> <p>Hiermit erkläre ich, dass die Maschinen der Bauartreihen: VASF 1.50 VASF 1.80 VASF 1.120</p> <p>mit allen einschlägigen Bestimmungen der EG-Maschinenrichtlinie 2006/42/EG und der EMV-Richtlinie 2004/108/EG in Übereinstimmung sind.</p> <p>Folgende harmonisierte Normen wurden angewendet: DIN EN 1012-1/-2: 2011-02/2011-12 DIN EN ISO 3744: 2011-02</p> <p>Wuppertal, 29. Dezember 2012</p> <p><i>Ulrich Wilkesmann</i> <i>Dr.-Ing. Sven Hilfert</i> Managing Director Sales Managing Director Engineering</p> <p><input type="checkbox"/> Original Konformitätserklärung <input checked="" type="checkbox"/> Übersetzung der Konformitätserklärung</p> <p style="text-align: right;">(DE)</p>	<p>Declaration CE de conformité selon la Directive Machines 2006/42/CE</p> <p>Constructeur: Gebr. Becker GmbH Hötker Feld 29-31 D-42279 Wuppertal</p> <p>Mandatataire de la documentation: Achim von Kathen</p> <p>Nous déclarons par la présente que les machines des séries: VASF 1.50 VASF 1.80 VASF 1.120</p> <p>sont conformes aux dispositions applicables selon la Directive Machines 2006/42/CE et la Directive CEM 2004/108/CE.</p> <p>Les normes harmonisées suivantes ont été appliquées en particulier: DIN EN 1012-1/-2: 2011-02/2011-12 DIN EN ISO 3744: 2011-02</p> <p>Wuppertal, le 29 décembre 2012</p> <p><i>Ulrich Wilkesmann</i> <i>Dr.-Ing. Sven Hilfert</i> Directeur général des ventes Directeur général de technique</p> <p><input type="checkbox"/> Original de la Déclaration CE de conformité <input checked="" type="checkbox"/> Traduction de la Déclaration CE de conformité</p> <p style="text-align: right;">(FR)</p>	<p>Dichiarazione di conformità CE a sensi della Direttiva Macchine 2006/42/CE</p> <p>Fabbricante: Gebr. Becker GmbH Hötker Feld 29-31 D-42279 Wuppertal</p> <p>Responsabile per la documentazione: Achim von Kathen</p> <p>Con la presente si dichiara che la macchina serie: VASF 1.50 VASF 1.80 VASF 1.120</p> <p>soddisfa tutti i requisiti fissati dalla Direttiva Macchine 2006/42/CE e dalla Direttiva EMC 2004/108/CE.</p> <p>Sono state applicate inoltre le seguenti norme armonizzate: DIN EN 1012-1/-2: 2011-02/2011-12 DIN EN ISO 3744: 2011-02</p> <p>Wuppertal, 29 dicembre 2012</p> <p><i>Ulrich Wilkesmann</i> <i>Dr.-Ing. Sven Hilfert</i> Direttore generale vendite Direttore generale tecnico</p> <p><input type="checkbox"/> Originali dichiarazioni di conformità CE <input checked="" type="checkbox"/> Traduzione dichiarazioni di conformità</p> <p style="text-align: right;">(IT)</p>
<p>EU-konformitetserklaring enligt maskindirektiv 2006/42/EG</p> <p>Producent: Gebr. Becker GmbH Hötker Feld 29-31 D-42279 Wuppertal</p> <p>Dokumentations- ansvarlig: Achim von Kathen</p> <p>Härmed erklaras vi, att maskinerna i serien: VASF 1.50 VASF 1.80 VASF 1.120</p> <p>er i överensstämmelse med alla relevanta bestämmelser i EU-maskindirektiv 2006/42/EG och EMC-direktiv 2004/108/EG.</p> <p>Der blev anvendt følgende harmoniserende normer: DIN EN 1012-1/-2: 2011-02/2011-12 DIN EN ISO 3744: 2011-02</p> <p>Wuppertal, 29. december 2012</p> <p><i>Ulrich Wilkesmann</i> <i>Dr.-Ing. Sven Hilfert</i> Administrerende direktør salg Administrerende direktør teknik</p> <p><input type="checkbox"/> Originalkonformitetserklaring <input checked="" type="checkbox"/> Oversættelse af konformitetserklaringen</p> <p style="text-align: right;">(DK)</p>	<p>EG-försäkran om överensstämmelse enligt maskindirektiv 2006/42/EG</p> <p>Tillverkare: Gebr. Becker GmbH Hötker Feld 29-31 D-42279 Wuppertal</p> <p>Dokumentations- förvaltare: Achim von Kathen</p> <p>Härmed försäkras vi att maskiner i komponentserien: VASF 1.50 VASF 1.80 VASF 1.120</p> <p>uppfyller alla gällande normer i EG-maskindirektiv 2006/42/EG och EMC-riktlinje 2004/108/EG.</p> <p>Føljande harmoniserade normer har använts: DIN EN 1012-1/-2: 2011-02/2011-12 DIN EN ISO 3744: 2011-02</p> <p>Wuppertal, 29. december 2012</p> <p><i>Ulrich Wilkesmann</i> <i>Dr.-Ing. Sven Hilfert</i> Verkställande direktör försäljning Verkställande direktör teknik</p> <p><input type="checkbox"/> Försäkran om överensstämmelse original <input checked="" type="checkbox"/> Översättning av försäkran om överensstämmelse</p> <p style="text-align: right;">(SE)</p>	<p>Declaración de conformidad CE según directiva de máquinas 2006/42/CEE</p> <p>Fabricante: Gebr. Becker GmbH Hötker Feld 29-31 D-42279 Wuppertal</p> <p>Responsable de la documentación: Achim von Kathen</p> <p>Por la presente declaramos que las máquinas de las series: VASF 1.50 VASF 1.80 VASF 1.120</p> <p>cumplen todas las disposiciones pertinentes de la directiva de máquinas europea 2006/42/CEE y de la directiva de CEM 2004/108/CE.</p> <p>Se han aplicado las siguientes normas armonizadas: DIN EN 1012-1/-2: 2011-02/2011-12 DIN EN ISO 3744: 2011-02</p> <p>Wuppertal, 29 de diciembre de 2012</p> <p><i>Ulrich Wilkesmann</i> <i>Dr.-Ing. Sven Hilfert</i> Director Gerente de Ventas Director Gerente Técnico</p> <p><input type="checkbox"/> Declaración de conformidad original <input checked="" type="checkbox"/> Traducción de la declaración de conformidad</p> <p style="text-align: right;">(ES)</p>	<p>Declaração de conformidade CE conforme Directiva de Máquinas 2006/42/CEE</p> <p>Fabricante: Gebr. Becker GmbH Hötker Feld 29-31 D-42279 Wuppertal</p> <p>Responsável pela documentação: Achim von Kathen</p> <p>Mediante esta declaramos que as máquinas das séries: VASF 1.50 VASF 1.80 VASF 1.120</p> <p>estão em conformidade com todos os regulamentos aplicáveis da Directiva de Máquinas 2006/42/CE e da Directiva de CEM 2004/108/CE.</p> <p>As seguintes normas harmonizadas foram aplicadas: DIN EN 1012-1/-2: 2011-02/2011-12 DIN EN ISO 3744: 2011-02</p> <p>Wuppertal, 29 de Dezembro de 2012</p> <p><i>Ulrich Wilkesmann</i> <i>Dr.-Ing. Sven Hilfert</i> Diretor de Vendas Diretor de Tecnologia</p> <p><input type="checkbox"/> Original da Declaração de conformidade CE <input checked="" type="checkbox"/> Tradução da Declaração de conformidade CE</p> <p style="text-align: right;">(PT)</p>
<p>EU-ovorenstemmelseerklaring EU-maskindirektiv 2006/42/EG</p> <p>Producent: Gebr. Becker GmbH Hötker Feld 29-31 D-42279 Wuppertal</p> <p>Dokumentations- ansvarlig: Achim von Kathen</p> <p>Herved erklærer vi, at maskiner i serien: VASF 1.50 VASF 1.80 VASF 1.120</p> <p>overensstemmer med alle relevante bestemmelser i EU-maskindirektiv 2006/42/EG og EMC-direktiv 2004/108/EG.</p> <p>Følgende harmoniserede normer er brugt: DIN EN 1012-1/-2: 2011-02/2011-12 DIN EN ISO 3744: 2011-02</p> <p>Wuppertal, 29. desember 2012</p> <p><i>Ulrich Wilkesmann</i> <i>Dr.-Ing. Sven Hilfert</i> Administrerende direktør salg Administrerende direktør teknisk</p> <p><input type="checkbox"/> Original overensstemmelseerklaring <input checked="" type="checkbox"/> Oversættelse af overensstemmelseerklaringen</p> <p style="text-align: right;">(NO)</p>	<p>EG-voastustemmelisuskauusvakuutus konformiteetti 2006/42/EY</p> <p>Valmistaja: Gebr. Becker GmbH Hötker Feld 29-31 D-42279 Wuppertal</p> <p>Dokumentointivastuustaava henkilö: Achim von Kathen</p> <p>Vakuutamme täten, että seuraavien mallisarjojen kuuluvat koneet: VASF 1.50 VASF 1.80 VASF 1.120</p> <p>tytätyvät kaikki EY:n koneidirektiivin 2006/42/EY ja sähkömagneettisäilyntensivonvakuutus (EMC) koskevan direktiivin 2004/108/EY asiantuulluut vaatimuksiin.</p> <p>Sovelletut harmonisoidut standardit: DIN EN 1012-1/-2: 2011-02/2011-12 DIN EN ISO 3744: 2011-02</p> <p>Wuppertal, 29. joulukuuta 2012</p> <p><i>Ulrich Wilkesmann</i> <i>Dr.-Ing. Sven Hilfert</i> Toimitusjohtaja sales Toimitusjohtaja tekninen</p> <p><input type="checkbox"/> Alkuperäinen voastustemmelisuskauusvakuutus <input checked="" type="checkbox"/> Voastustemmelisuskauusvakuutuksen käännös</p> <p style="text-align: right;">(FI)</p>	<p>EU-ovorenstemmelseerklaring EU-maskindirektiv 2006/42/EG</p> <p>Producent: Gebr. Becker GmbH Hötker Feld 29-31 D-42279 Wuppertal</p> <p>Dokumentations- ansvarlig: Achim von Kathen</p> <p>Herved erklærer vi, at maskiner i serien: VASF 1.50 VASF 1.80 VASF 1.120</p> <p>overensstemmer med alle relevante bestemmelser i EU-maskindirektiv 2006/42/EG og EMC-direktiv 2004/108/EG.</p> <p>Følgende harmoniserede normer er brugt: DIN EN 1012-1/-2: 2011-02/2011-12 DIN EN ISO 3744: 2011-02</p> <p>Wuppertal, 29. desember 2012</p> <p><i>Ulrich Wilkesmann</i> <i>Dr.-Ing. Sven Hilfert</i> Administrerende direktør salg Administrerende direktør teknisk</p> <p><input type="checkbox"/> Original overensstemmelseerklaring <input checked="" type="checkbox"/> Oversættelse af overensstemmelseerklaringen</p> <p style="text-align: right;">(NO)</p>	<p>EU-voastustemmelisuskauusvakuutus konformiteetti 2006/42/EY</p> <p>Toojä: Gebr. Becker GmbH Hötker Feld 29-31 D-42279 Wuppertal</p> <p>Valituid dokumentinhäälä: Achim von Kathen</p> <p>Käesolevaga kirjalikute, et alljärgnevat tootesarjade masinad: VASF 1.50 VASF 1.80 VASF 1.120</p> <p>on kooskõlas 2006/42/EÜ Masinate direktiivi ja 2004/108/EÜ Elektromagnetilise ühilduvuse direktiivi kõigi asjakohaste sätelega.</p> <p>Alljärgnevat harmooniseeritud normide loetelust: DIN EN 1012-1/-2: 2011-02/2011-12 DIN EN ISO 3744: 2011-02</p> <p>Wuppertal, 29. detsember 2012. a.</p> <p><i>Ulrich Wilkesmann</i> <i>Dr.-Ing. Sven Hilfert</i> Tegevdirektor müük Tegevdirektor tehnik</p> <p><input type="checkbox"/> Original voastustemmelisuskauusvakuutus <input checked="" type="checkbox"/> Voastustemmelisuskauusvakuutus tõlge</p> <p style="text-align: right;">(EE)</p>
<p>EB atitiklis deklaracija pagal techn. direktivą 2006/42/EG</p> <p>Gaminiojas: Gebr. Becker GmbH Hötker Feld 29-31 D-42279 Wuppertal</p> <p>Asmuo, įgaliojtas tvarkyti dokumentus: Achim von Kathen</p> <p>Šiuo pareiškime, kad šiu serijų mašinos: VASF 1.50 VASF 1.80 VASF 1.120</p> <p>atitinka EB mašinių direktivą 2006/42/EG ir EMS direktivą 2004/108/EB nuostatas.</p> <p>Taikytos tokios vieningosios normos: DIN EN 1012-1/-2: 2011-02/2011-12 DIN EN ISO 3744: 2011-02</p> <p>Wuppertal, 2012 m. gruodžio 29 d.</p> <p><i>Ulrich Wilkesmann</i> <i>Dr.-Ing. Sven Hilfert</i> Generinis direktorius pardavimai Generinis direktorius techninis</p> <p><input type="checkbox"/> Atitiklis deklaracijos originalas <input checked="" type="checkbox"/> Atitiklis deklaracijos vertimas</p> <p style="text-align: right;">(LT)</p>	<p>ES atitiklis deklaracija pagal techn. direktivą 2006/42/EG</p> <p>Gaminiojas: Gebr. Becker GmbH Hötker Feld 29-31 D-42279 Wuppertal</p> <p>Dokumentacijos pilnvarotinis: Achim von Kathen</p> <p>Ar šio atitiklis, ka šiu serijų mašinos: VASF 1.50 VASF 1.80 VASF 1.120</p> <p>atitinka ES mašinių nuostatas, kas nuroditi ES mašinių direktivą 2006/42/EG ir EMV direktivą 2004/108/EG.</p> <p>Ir priektaštas sekiojantis harmonizacijos normos: DIN EN 1012-1/-2: 2011-02/2011-12 DIN EN ISO 3744: 2011-02</p> <p>Wuppertal, 29. deccmbris 2012 g.</p> <p><i>Ulrich Wilkesmann</i> <i>Dr.-Ing. Sven Hilfert</i> Riokdyrektoriaus pardavimai Riokdyrektoriaus inžinerinis</p> <p><input type="checkbox"/> Originalas atitiklis deklaracija <input checked="" type="checkbox"/> Atitiklis deklaracijos vertimas</p> <p style="text-align: right;">(LV)</p>	<p>Declaracja zgodności WE z Dyrektywą Maszynową 2006/42/EC</p> <p>Producent: Gebr. Becker GmbH Hötker Feld 29-31 D-42279 Wuppertal</p> <p>Petnomoznik ds. dokumentacji: Achim von Kathen</p> <p>Niniejszym oświadczamy, że maszyny serii: VASF 1.50 VASF 1.80 VASF 1.120</p> <p>spełniają wszystkie wymagania Dyrektywy Maszynowej 2006/42/EC i wra Dyrektywy EMC 2004/108/WE dotyczącej kompatybilności elektromagnetycznej.</p> <p>Zastosowane następujące harmonizowane normy: DIN EN 1012-1/-2: 2011-02/2011-12 DIN EN ISO 3744: 2011-02</p> <p>Wuppertal, 29 grudnia 2012 r.</p> <p><i>Ulrich Wilkesmann</i> <i>Dr.-Ing. Sven Hilfert</i> Dyrektor Zarządzania ds. Sprzedaży Dyrektor Zarządzania ds. Sprawy Technicznej</p> <p><input type="checkbox"/> Originalna deklaracja zgodności <input checked="" type="checkbox"/> Przetłumaczona deklaracja zgodności</p> <p style="text-align: right;">(PL)</p>	<p>EK-konformitási nyilatkozat a 2006/42/EK Gépvesztési irányelvvel</p> <p>Gyártó: Gebr. Becker GmbH Hötker Feld 29-31 D-42279 Wuppertal</p> <p>Dokumentációs megvaltozotit: Achim von Kathen</p> <p>Jelen nyilatkozattal igazoljuk, hogy az alábbi gyártási sorozat gépei: VASF 1.50 VASF 1.80 VASF 1.120</p> <p>a gépelve vonatkozó 2006/42/EK irányelv valamint a 2004/108/EC EMC-irányelv összes vonatkozó előírásának megfelelnek.</p> <p>Az alábbi harmonizált szabványok kerültek alkalmazásra: DIN EN 1012-1/-2: 2011-02/2011-12 DIN EN ISO 3744: 2011-02</p> <p>Wuppertal, 2012. december 29.</p> <p><i>Ulrich Wilkesmann</i> <i>Dr.-Ing. Sven Hilfert</i> Ügyvezető igazgató Eladások Ügyvezető igazgató Műszaki</p> <p><input type="checkbox"/> Ekeve konformitási nyilatkozat <input checked="" type="checkbox"/> A konformitási nyilatkozat fordítása</p> <p style="text-align: right;">(HU)</p>
<p>IZJAVA O SKLADNOSTI, VELJAVNA ZA EU po 2006/42/EG za stroje</p> <p>Proizvajalec: Gebr. Becker GmbH Hötker Feld 29-31 D-42279 Wuppertal</p> <p>Podobašeni za podpis dokumentacije: Achim von Kathen</p> <p>Izjavljamo, da so stroji serije: VASF 1.50 VASF 1.80 VASF 1.120</p> <p>skladni v vseh zadevnih določilih Direktive za stroje EU 2006/42/EG in Direktive EMV 2004/108/EG.</p> <p>Uporabljeni so bili naslednje usklajene standarde: DIN EN 1012-1/-2: 2011-02/2011-12 DIN EN ISO 3744: 2011-02</p> <p>Wuppertal, 29. december 2012</p> <p><i>Ulrich Wilkesmann</i> <i>Dr.-Ing. Sven Hilfert</i> Generálni direktor prodaje Generálni direktor inženirstvo</p> <p><input type="checkbox"/> Izjava o skladnosti original <input checked="" type="checkbox"/> Prevod izjave o skladnosti</p> <p style="text-align: right;">(SI)</p>	<p>Přehlášení o shodě v zájmu směrnice 2006/42/ES o strojích zařazených</p> <p>Výrobce: Gebr. Becker GmbH Hötker Feld 29-31 D-42279 Wuppertal</p> <p>Pracovník pověřený dokumentací: Achim von Kathen</p> <p>Vyhlašujeme, že stroje typových řadov: VASF 1.50 VASF 1.80 VASF 1.120</p> <p>spĺňajú všetky príslušné požiadavky smernice Európskeho parlamentu a Rady 2006/42/ES o strojových zariadeniach a 2004/108/ES o elektromagnetickej kompatibilite.</p> <p>Použili sme nasledujúce harmonizované normy: DIN EN 1012-1/-2: 2011-02/2011-12 DIN EN ISO 3744: 2011-02</p> <p>Wuppertal dňa 29. decembra 2012</p> <p><i>Ulrich Wilkesmann</i> <i>Dr.-Ing. Sven Hilfert</i> Generálny riaditeľ predaja Generálny riaditeľ inžinierstva</p> <p><input type="checkbox"/> Original prehlásenie o shode <input checked="" type="checkbox"/> Prevod</p> <p style="text-align: right;">(SK)</p>	<p>Declaratie de conformitate CE conform 2006/42/CE (Directiva Masini)</p> <p>Producător: Gebr. Becker GmbH Hötker Feld 29-31 D-42279 Wuppertal</p> <p>Împunătorul cu documentație: Achim von Kathen</p> <p>Declaram prin prezenta că mașinile din seriile: VASF 1.50 VASF 1.80 VASF 1.120</p> <p>corespund tuturor dispozițiilor în vigoare din directiva CE privind echipamentele tehnice 2006/42/CE și din directiva privind compatibilitatea electromagnetică 2004/108/CE.</p> <p>Au fost aplicate următoarele norme armonizate: DIN EN 1012-1/-2: 2011-02/2011-12 DIN EN ISO 3744: 2011-02</p> <p>Wuppertal, 29 decembrie 2012</p> <p><i>Ulrich Wilkesmann</i> <i>Dr.-Ing. Sven Hilfert</i> Gestionația director de vânzări Gestionația director inginerie</p> <p><input type="checkbox"/> Declaratie de conformitate original <input checked="" type="checkbox"/> Traducere a declaratiei de conformitate</p> <p style="text-align: right;">(RO)</p>	<p>Δήλωση συμμόρφωσης EK κατά του οδηγίου 2006/42/ΕΚ περί μηχανών</p> <p>Προσγωγός: Gebr. Becker GmbH Hötker Feld 29-31 D-42279 Wuppertal</p> <p>Οπλομοχονοζοζήνη για τα έγγραφα: Achim von Kathen</p> <p>Σημασιάζουμε, ότι οι μηχανές των σειρών: VASF 1.50 VASF 1.80 VASF 1.120</p> <p>συμμορφώνονται προς όλες τις σχετικές διατάξεις της οδηγίας, περί μηχανών 2006/42/ΕΚ και της οδηγίας περί ΗΜΕ 2004/108/ΕΚ.</p> <p>Εφαρμόστηκαν τα παρακάτω εναρμονισμένα πρότυπα: DIN EN 1012-1/-2: 2011-02/2011-12 DIN EN ISO 3744: 2011-02</p> <p>Wuppertal, 29 Δεκεμβρίου 2012</p> <p><i>Ulrich Wilkesmann</i> <i>Dr.-Ing. Sven Hilfert</i> Διευθυντής πώλησης μηχανών Διευθυντής τεχνολογίας μηχανών</p> <p><input type="checkbox"/> Πρωτότυπο δήλωσης συμμόρφωσης <input checked="" type="checkbox"/> Μετάφραση της δήλωσης συμμόρφωσης</p> <p style="text-align: right;">(GR)</p>